

EPIC® SIGNAL M23 A3

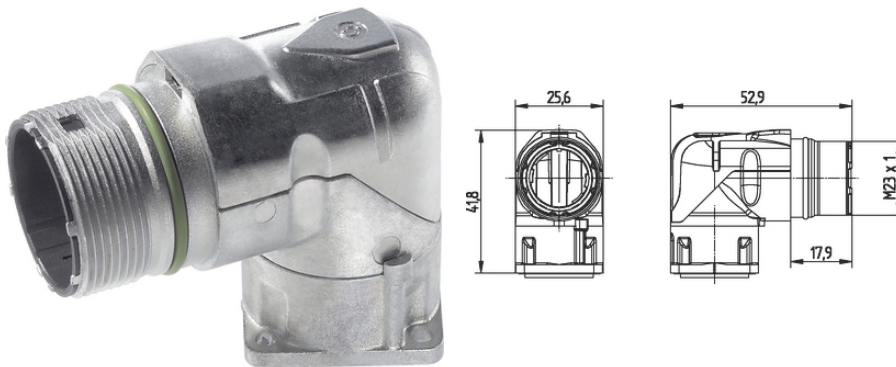
Conectori circulari pentru cabluri Servo și encodere

EPIC® M23 carcasă unghiulară cu montare pe tablou, cu pivotare

Informații

Rotativ cu poziții de reglare clar definite

Fabricat în Germania



În părți mecanice în mișcare, conexiuni în instalații industriale



Energie eoliana



Rezistență chimică bună



Robust



Interferența semnalelor

Beneficii

Carcasele sunt foarte flexibile - Blocare pentru cabluri cu gamă mare de diametre asamblarea insertului prin față sau prin spate
Protecție permanentă la vibrații

Domeniul de utilizare

Procese tehnologice

Servo mecanisme și aplicații servo

Măsurări și control tehnologic

Caracteristicile produsului

Ultima actualizare (26.04.2024)

©2024 Lapp Group - all rights reserved.

Managementul de produs <http://lappromania.lappgroup.com>

Puteți găsi informațiile tehnice curente în foaia de date corespunzătoare.

PN 0456 / 02_03.16

EPIC® SIGNAL M23 A3

Tip de instalare: Ø2,7 mm pentru șuruburi M2,5. Ø3,2 mm pentru șuruburi M3

Date Tehnice

Clasificare ETIM 5:	ETIM 5.0 Class-ID: EC000437 ETIM 5.0 Descrierea clasei: Carcase pentru conectori industriali
Clasificare ETIM 6:	ETIM 6.0 Class-ID: EC000437 ETIM 6.0 Class-Description: Carcasă pentru conectori industriali
Material:	Carcasă: aliaj de zinc turnat sub presiune, nichelat Etanșare: FPM
Clasa de protecție:	IP 65
Testat VDE:	Controlul producției certificat: VDE-REG. nr. C24 (conform cu EN 61984, SELV conform cu DIN VDE 0100-410 trebuie garantat) UL document nr: E249137
Gama de temperatură:	-25°C până la +125°C

Observație

Fotografiile și grafica nu sunt la scară și nu reprezintă imagini detaliate ale produsului respectiv. Prețurile sunt prețuri nete fără TVA și suprataxe. Comercializare către clienții parteneri de afaceri.

EPIC® SIGNAL M23 A3

Articol nr.	Articol	Codarea	Tip de fixare	Bucăți / UA
Tip M23 A3, montaj pe tablou/cutie de conexiuni, montaj pe perete				
24420055	M23 A3	negru (N)	Ø 2.7 mm (4x)	5
24420054	M23 A3	negru (N)	Ø 2.7 mm (4x)	20

Ultima actualizare (26.04.2024)

©2024 Lapp Group - all rights reserved.

Managementul de produs <http://appromania.lappgroup.com>

Puteți găsi informațiile tehnice curente în foaia de date corespunzătoare.

PN 0456 / 02_03.16