

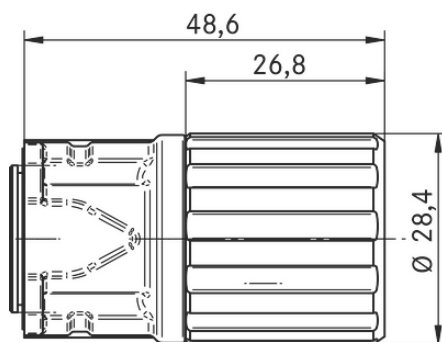
EPIC® POWER LS1 A6

Conectori circulari pentru servomotoare și surse de alimentare

EPIC® LS1 conector de forță cu contacte mamă cu montare pe tablou

Informații

Fabricat în Germania



În părți mecanice în mișcare, conexiuni în instalații industriale



Energie eoliana



Rezistență chimică bună



Rezistent la coroziune



Protecție maximă la vibrații



Rezistența mecanică



Timpul de asamblare



Cerința de spațiu



Robust

Ultima actualizare (24.07.2024)

©2024 Lapp Group - all rights reserved.

Managementul de produs <http://lappromania.lappgroup.com>

Puteți găsi informațiile tehnice curente în foaia de date corespunzătoare.

PN 0456 / 02_03.16

EPIC® POWER LS1 A6



Interferența semnalelor



Impermeabil



Certificări multiple

Beneficii

Permite transferul unei puteri mai mari, într-un gabarit minimizat, Soluția optimă pentru motoare electrice

Model optimizat EMC

Utilizare sigură în medii exterioare prin clasa de protecție ridicată

Domeniul de utilizare

Procese tehnologice

Servo mecanisme și aplicații servo

Date Tehnice

Clasificare ETIM 5:	ETIM 5.0 Class-ID: EC002635 ETIM 5.0 Descrierea clasei: Conector circular (conector industrial)
Clasificare ETIM 6:	ETIM 6.0 Class-ID: EC002635 ETIM 6.0 Descrierea clasei: Conectori circulari (conectori industriali)
Tensiunea nominală (V):	630 V (contacte de 2 mm) 250 V (contacte de 1 mm)
Tensiunea nominală de impuls:	6 kV (contacte de 2 mm) 4 kV (contacte de 1 mm)
Curent nominal (A):	26A/3+PE+4, 25A/5+PE (contacte de 2 mm) 7 A (contacte de 1 mm)
Grad de poluare:	3
Rezistența de contact:	< 4 mOhm
Contacte:	Alamă placată cu aur
Numărul contactelor:	3+PE+4(2mm/1mm) 5+PE(2mm)
Metoda de fixare:	Pin sertizabil: 0.5 - 2.5 mm ² (contacte de 2 mm) Pin sertizabil: 0.14 - 1.0 mm ² (contacte de 1 mm)
Material:	Carcasă: aliaj de zinc turnat sub presiune sau alamă, nichelate Insert: PA, Etanșare: FPM
Clasa de protecție:	IP68 (10h/1m)
Cicluri de operare mecanică:	500
Testat VDE:	Controlul producției certificat: VDE-REG. nr. B25 UL document nr: E249137
Gama de temperatură:	-25°C până la +125°C

Observație

Ultima actualizare (24.07.2024)

©2024 Lapp Group - all rights reserved.

Managementul de produs <http://lappromania.lappgroup.com>

Puteți găsi informațiile tehnice curente în foaia de date corespunzătoare.

PN 0456 / 02_03.16

EPIC® POWER LS1 A6

Fotografiile și grafica nu sunt la scară și nu reprezintă imagini detaliate ale produsului respectiv.
Prețurile sunt prețuri nete fără TVA și suprataxe. Comercializare către clienții parteneri de afaceri.

EPIC® POWER LS1 A6

Articol nr.	Descriere articol	Contacte incluse	Domeniul de înclemare în mm	Tip de fixare	Configurația pinilor	Packaging unit
Tip LS1 A6, montaj prin față, 6 pini, pentru contacte mamă						
76083000	LS1 A6	6	-	Ø 2.7 mm (4x)	5+PE	5
Tip LS1 A6, montaj prin față, 8 pini, pentru contacte mamă						
76084000	LS1 A6	8	-	Ø 2.7 mm (4x)	3+PE+4	5

Ultima actualizare (24.07.2024)

©2024 Lapp Group - all rights reserved.

Managementul de produs <http://appromania.lappgroup.com>

Puteți găsi informațiile tehnice curente în foaia de date corespunzătoare.

PN 0456 / 02_03_16