

EPIC® POWER LS1.5 A3

Conectori circulari pentru servomotoare și surse de alimentare

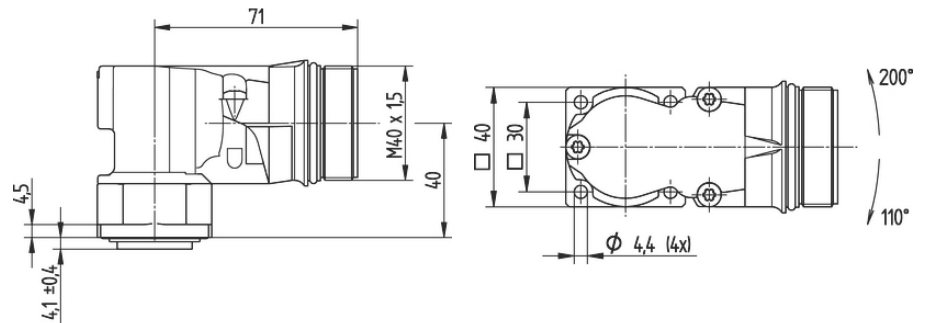
EPIC® LS1.5 conector unghiular cu montare pe tablou, cu contacte tată, pivotant

Informații

Posibilitate de rotire la 310°

Contactele trebuie comandate separat

Fabricat în Germania



În părți mecanice în mișcare, conexiuni în instalații industriale



Gamă mare de strângere



Rezistența mecanică



Preluare optimă a efortului de tracțiune



Robust



Interferența semnalelor



Impermeabil

Beneficii

Permite transferul unei puteri mai mari către servo-motoare

Model robust, rezistent la vibrații

Protecția EMC, versiunea pentru cabluri cu secțiuni mari

Domeniul de utilizare

Procese tehnologice

Servo mecanisme și aplicații servo

Ultima actualizare (23.07.2024)

©2024 Lapp Group - all rights reserved.

Managementul de produs <http://lappromania.lappgroup.com>

Puteți găsi informațiile tehnice curente în foaia de date corespunzătoare.

PN 0456 / 02_03.16

EPIC® POWER LS1.5 A3

Date Tehnice

Clasificare ETIM 5:	ETIM 5.0 Class-ID: EC002635 ETIM 5.0 Descrierea clasei: Conector circular (conector industrial)
Clasificare ETIM 6:	ETIM 6.0 Class-ID: EC002635 ETIM 6.0 Descrierea clasei: Conectori circulari (conectori industriali)
Tensiunea nominală (V):	630 V (contacte de 3,6 mm) 250 V (contacte de 2 mm)
Tensiunea nominală de impuls:	6 kV (contacte de 3.6 mm) 4 kV (contacte de 2 mm)
Curent nominal (A):	70 A (contacte de 3,6 mm) la 25 °C 30 A (contacte de 2 mm) la 25 °C
Grad de poluare:	3
Contacte:	Alamă placată cu aur
Numărul contactelor:	3+PE+2(3.6mm/2mm) 3+PE+4(3.6mm/2mm)
Metoda de fixare:	Pentru sertizare: 0.75 - 10 mm ² (contacte de 3,6 mm) Pentru sertizare: 0.14 - 4.0 mm ² (contacte de 2 mm)
Material:	Carcasă: aliaj de zinc turnat sub presiune sau alamă, nichelate Insert: PA, Etanșare: FPM
Clasa de protecție:	IP 67
Cicluri de operare mecanică:	50
Gama de temperatură:	-20 °C până la +125 °C

Observație

Fotografiile și grafica nu sunt la scară și nu reprezintă imagini detaliate ale produsului respectiv. Prețurile sunt prețuri nete fără TVA și suprataxe. Comercializare către clienții parteneri de afaceri.

EPIC® POWER LS1.5 A3

Articol nr.	Descriere articol	Tip de fixare	Configurația pinilor	Packaging unit
Tip LS1.5 A3 pentru contacte tată				
44429306	EPIC® POWER LS1.5 A3	Ø 4.2 mm (4x)	3+PE+2	1
44429307	EPIC® POWER LS1.5 A3	Ø 4.2 mm (4x)	3+PE+4	1

Ultima actualizare (23.07.2024)

©2024 Lapp Group - all rights reserved.

Managementul de produs <http://appromania.lappgroup.com>

Puteți găsi informațiile tehnice curente în foaia de date corespunzătoare.

PN 0456 / 02_03.16