

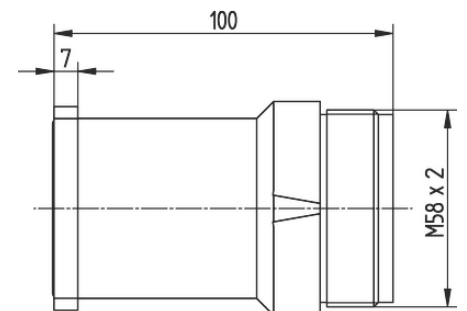
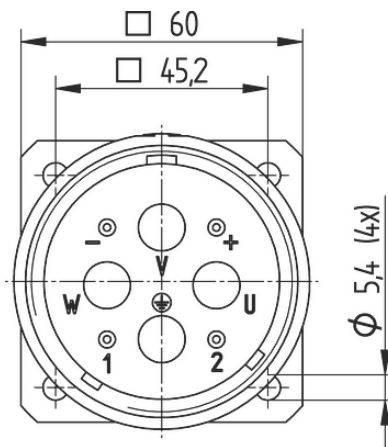
EPIC® POWER LS3 A1

Conectori circulari pentru servomotoare și surse de alimentare

EPIC® LS3 conector cu montare pe tablou pentru contacte tată

Informații

Pentru servomotoare de putere mare
 Contactele trebuie comandate separat
 Fabricat în Germania



Robust



Siguranță



Interferența semnalelor



Impermeabil

Beneficii

Permite transferul unei puteri mai mari către servo-motoare
 Robust, împotriva impactului mecanic
 Protecție EMC

Domeniul de utilizare

Procese tehnologice
 Servo mecanisme și aplicații servo

Date Tehnice

Clasificare ETIM 5:

ETIM 5.0 Class-ID: EC002635

ETIM 5.0 Descrierea clasei: Conector circular (conector industrial)

Clasificare ETIM 6:

ETIM 6.0 Class-ID: EC002635

ETIM 6.0 Descrierea clasei: Conectori circulari (conectori industriali)

Ultima actualizare (23.04.2024)

©2024 Lapp Group - all rights reserved.

Managementul de produs <http://lappromania.lappgroup.com>

Puteți găsi informațiile tehnice curente în foaia de date corespunzătoare.

PN 0456 / 02_03.16

EPIC® POWER LS3 A1

Tensiunea nominală (V):	630 V (contacte de 10 mm) 250 V (contacte de 1,6 mm)
Tensiunea nominală de impuls:	6 KV (contacte de 10 mm) 4 kV (contacte de 1.6 mm)
Curent nominal (A):	150 A (contacte de 10 mm) la 25 °C 12 A (contacte de 1,6 mm) la 25 °C
Grad de poluare:	3
Contacte:	Bronz argintat Alamă placată cu aur
Numărul contactelor:	3+PE+2(10mm/1.6mm) 3+PE+4(10mm/1.6mm)
Metoda de fixare:	Pentru sertizare: 10 - 50 mm ² (contacte de 10 mm) Conectare prin sertizare 0,75 - 1,5 mm ² (contacte de 1,6 mm)
Material:	Carcasă: aluminiu eloxat Insert: PA Etanșare: FPM
Clasa de protecție:	IP 67
Cicluri de operare mecanică:	50
Gama de temperatură:	-20 °C až la +120 °C

Observație

Fotografiile și grafica nu sunt la scară și nu reprezintă imagini detaliate ale produsului respectiv.
Prețurile sunt prețuri nete fără TVA și suprataxe. Comercializare către clienții parteneri de afaceri.

EPIC® POWER LS3 A1

Articol nr.	Descriere articol	Tip de fixare	Configurația pinilor	Bucăți / UA
Tip LS3 A1 pentru contacte tată				
44429352	LS3 A1	Ø 4.2 mm (4x)	3+PE+2	1
44429353	LS3 A1	Ø 4.2 mm (4x)	3+PE+4	1

Ultima actualizare (23.04.2024)

©2024 Lapp Group - all rights reserved.

Managementul de produs <http://appromania.lappgroup.com>

Puteți găsi informațiile tehnice curente în foaia de date corespunzătoare.

PN 0456 / 02_03.16