

EPIC® POWER M17 G4

Conectori circulari pentru servomotoare și surse de alimentare

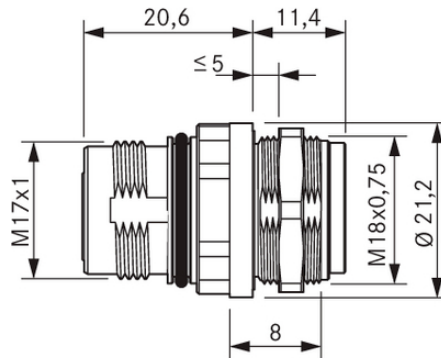
EPIC® POWER M17 G4 carcasă cu montare pe tablou, cu filet M18

Informații

Pentru montare în perforații pe tabloul electric

Contactele trebuie comandate separat

Fabricat în Germania



În părți mecanice în mișcare, conexiuni în instalații industriale



Rezistența mecanică



Preluare optimă a efortului de tracțiune



Cerința de spațiu



Interferența semnalelor



Impermeabil

Beneficii

Versiune cu mai puține contacte pentru curenți mari
senzor/actuator

Protecție EMC

Domeniul de utilizare

Servo mecanisme și aplicații servo

Procese tehnologice, producerea de mașini unelte

Date Tehnice

Clasificare ETIM 5:

ETIM 5.0 Class-ID: EC002635

Ultima actualizare (24.04.2024)

©2024 Lapp Group - all rights reserved.

Managementul de produs <http://lappromania.lappgroup.com>

Puteți găsi informațiile tehnice curente în foaia de date corespunzătoare.

PN 0456 / 02_03.16

EPIC® POWER M17 G4

	ETIM 5.0 Descrierea clasei: Conector circular (conector industrial)
Clasificare ETIM 6:	ETIM 6.0 Class-ID: EC002635 ETIM 6.0 Descrierea clasei: Conectori circulari (conectori industriali)
Tensiunea nominală (V):	630V:contacte 2mm și 1mm 60V: contacte 0,6mm
Tensiunea nominală de impuls:	6KV: contacte de 2 mm și 1 mm 1.5KV: 0.6mm contacte
Curent nominal (A):	3+PE: 20A, 5+PE/6+PE/7+PE:14A, 3+PE+5:14A/3,6A
Grad de poluare:	3
Contacte:	Alamă placată cu aur
Numărul contactelor:	3+PE, 5+PE, 6+PE, 7+PE, 3+PE+5 Contacte: 3+PE(2mm), 5+PE(1mm), 6+PE(1mm), 7+PE(1mm), 3+PE+5(1mm/0.6mm)
Metoda de fixare:	Sertizare:: 3+PE: 0.5-2.5mm ² , 5+PE/6+PE/7+PE: 0.06-1mm ² , 3+P+5: 0.06-1/0.06-0.5mm ²
Material:	Carcasă: aliaj de zinc turnat sub presiune sau alamă, nichelate Insert: PA, Etanșare: FPM
Clasa de protecție:	IP 67
Cicluri de operare mecanică:	100
Gama de temperatură:	-40°C ÷ +125°C

Observație

Fotografiile și grafica nu sunt la scară și nu reprezintă imagini detaliate ale produsului respectiv. Prețurile sunt prețuri nete fără TVA și suprataxe. Comercializare către clienții parteneri de afaceri.

EPIC® POWER M17 G4

Articol nr.	Descriere articol	Tip de fixare	Configurația pinilor	Bucăți / UA
Tip M17 G4, pentru montaj pe perete				
44423095	EPIC® M17 mamă	M18x0,75 (contrapiulița se comandă separat)	3+PE (contacte de 2mm)	5
44423090	EPIC® M17 tată	M18x0,75 (contrapiulița se comandă separat)	3+PE (contacte de 2mm)	5
44423099	EPIC® M17 mamă	M18x0,75 (contrapiulița se comandă separat)	5+PE (contacte de 1 mm)	5
44423094	EPIC® M17 tată	M18x0,75 (contrapiulița se comandă separat)	5+PE (contacte de 1 mm)	5
44423096	EPIC® M17 mamă	M18x0,75 (contrapiulița se comandă separat)	6+PE (contacte de 1 mm)	5
44423091	EPIC® M17 tată	M18x0,75 (contrapiulița se comandă separat)	6+PE (contacte de 1 mm)	5
44423097	EPIC® M17 mamă	M18x0,75 (contrapiulița se comandă separat)	7+PE (contacte de 1 mm)	5
44423092	EPIC® M17 tată	M18x0,75 (contrapiulița se comandă separat)	7+PE (contacte de 1 mm)	5
44423098	EPIC® M17 mamă	M18x0,75 (contrapiulița se comandă separat)	3+PE+5 (contacte de 1 mm/0,6 mm)	5
44423093	EPIC® M17 tată	M18x0,75 (contrapiulița se comandă separat)	3+PE+5 (contacte de 1 mm/0,6 mm)	5

Ultima actualizare (24.04.2024)

©2024 Lapp Group - all rights reserved.

Managementul de produs <http://appromania.lappgroup.com>

Puteți găsi informațiile tehnice curente în foaia de date corespunzătoare.

PN 0456 / 02_03_16