

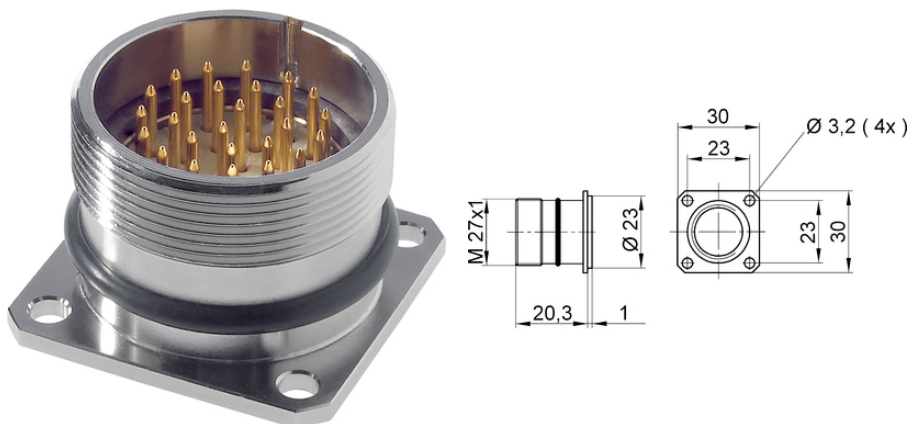
EPIC® SIGNAL R 3.0 A

Conectori circulari cu pini pentru cositorire 21-pini și 26- pini

EPIC® R3.0 Conector de semnal cu 26 de contacte cu montare pe tablou

Informații

Conector compact și sigur pentru cabluri de semnal multi-conductor



În părți mecanice în mișcare, conexiuni în instalații industriale



Rezistent la coroziune



Rezistența mecanică



Cerința de spațiu

Beneficii

Densitate mare de contact pentru cerințe de spațiu mic
Conectare prin cositorire pentru o mentenanță mai ușoară

Domeniul de utilizare

Fabricarea de mașini și echipamente
Măsurări și control tehnologic

Date Tehnice

Clasificare ETIM 5:	ETIM 5.0 Class-ID: EC002635 ETIM 5.0 Descrierea clasei: Conector circular (conector industrial)
Clasificare ETIM 6:	ETIM 6.0 Class-ID: EC002635 ETIM 6.0 Descrierea clasei: Conectori circulari (conectori industriali)
Tensiunea nominală (V):	24V AC / 60VDC
Tensiunea nominală de impuls:	1.5 kV

Ultima actualizare (13.09.2020)

©2020 Lapp Group - all rights reserved.

Managementul de produs <http://lappromania.lappgroup.com>

Puteți găsi informațiile tehnice curente în foaia de date corespunzătoare.

PN 0456 / 02_03.16

EPIC® SIGNAL R 3.0 A

Curent nominal (A):	7.5 A
Rezistența de contact:	< 3 mOhm
Contacte:	Aliaje de cupru, placat cu aur
Numărul contactelor:	21-pini / 26-pini
Metoda de fixare:	Conexiune prin cositorire : până la 1 mm ²
Material:	Carcasă: aliaj de cupru nichelat Insert: termoplastic Etanșare: neopren
Clasa de protecție:	IP 67 (maximum, dependent de tipul de presetupă folosit)
Cicluri de operare mecanică:	500
Gama de temperatură:	-40°C la +100°C, Termen scurt: până la +125°C

Observație

Fotografiile și grafica nu sunt la scară și nu reprezintă imagini detaliate ale produsului respectiv.
Prețurile sunt prețuri nete fără TVA și suprataxe. Comercializare către clienții parteneri de afaceri.

EPIC® SIGNAL R 3.0 A

Articol nr.	Articol	Versiune	Contacte	Configurația pinilor	Codarea	Tip de fixare	Bucăți / UA
R 3.0 A							
00008747	SIGNAL R 3.0 A	tată	1 - 21	E-Part	N	Ø 3.2 mm (4x)	5
00008825	SIGNAL R 3.0 A	tată	1 - 26	E-Part	N	Ø 3.2 mm (4x)	5
00008867	SIGNAL R 3.0 A	mamă	1 - 21	P-Part	N	Ø 3.2 mm (4x)	5
00008746	SIGNAL R 3.0 A	mamă	1 - 26	P-Part	N	Ø 3.2 mm (4x)	5

Ultima actualizare (13.09.2020)

©2020 Lapp Group - all rights reserved.

Managementul de produs <http://lappromania.lappgroup.com>

Puteți găsi informațiile tehnice curente în foaia de date corespunzătoare.

PN 0456 / 02_03.16