

EPIC® H-B 24 AD-LB

Carcasă tip H-B. Standard industrial

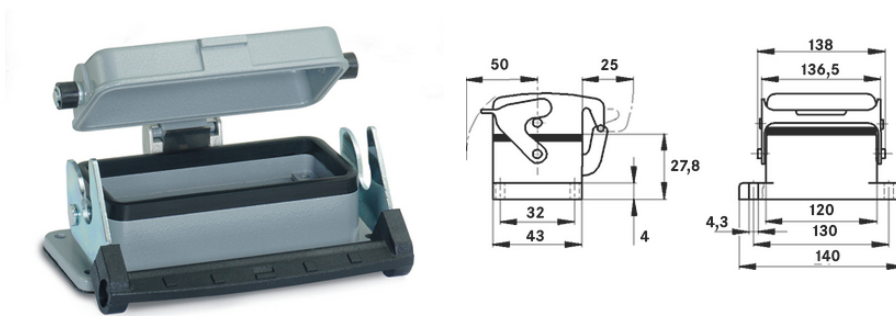
Carcasa metalică robustă prevăzută cu levier de blocare și o garnitură este ideală pentru utilizarea în industria materialelor plastice.

Informații

Capac metalic cu balama robustă

Versiunea cu un singur levier permite blocarea și deblocarea rapidă și ușoară datorită formei geometrice optimizate a levierului

Testat pentru clasa de protecție UL50E



Componente de automatizare complementare de la Lapp



În părți mecanice în mișcare, conexiuni în instalații industriale



Rezistența mecanică



Robust



Impermeabil

Beneficii

Fixare sigură cu 4 șuruburi

Domeniul de utilizare

Procese tehnologice

Tehnologie pentru sunet & lumină

Industria de prelucrare a maselor plastice

Caracteristicile produsului

Ultima actualizare (24.04.2024)

©2024 Lapp Group - all rights reserved.

Managementul de produs <http://lappromania.lappgroup.com>

Puteți găsi informațiile tehnice curente în foaia de date corespunzătoare.

PN 0456 / 02_03.16

EPIC® H-B 24 AD-LB

Carcasă cu montare pe tablou
un singur levier de blocare
Capac metalic
Inclus: garnitură plată

Date Tehnice

Clasificare ETIM 5:	ETIM 5.0 Class-ID: EC000437 ETIM 5.0 Descrierea clasei: Carcase pentru conectori industriali
Clasificare ETIM 6:	ETIM 6.0 Class-ID: EC000437 ETIM 6.0 Class-Description: Carcasă pentru conectori industriali
Material:	Carcasă: aliaj de aluminiu vopsit, gri Levier: oțel zincat Etanșare: NBR
Clasa de protecție:	IP 65 (încis) NEMA 250, UL50E: 12 (blocat)
Testat VDE:	Controlul producției certificat: VDE-REG. nr.: B437 Testat UL: UL nr. document: E75770
Gama de temperatură:	-40°C la +100°C, Termen scurt: până la +125°C

Observație

Fotografiile și grafica nu sunt la scară și nu reprezintă imagini detaliate ale produsului respectiv.
Prețurile sunt prețuri nete fără TVA și suprataxe. Comercializare către clienții parteneri de afaceri.

EPIC® H-B 24 AD-LB

Articol nr.	Descriere articol	M	Bucăți / UA
Carcasă H-B: montaj pe tablou (cu capac, un levier)			
10103900	H-B 24 AD-LB	AG	5

Ultima actualizare (24.04.2024)

©2024 Lapp Group - all rights reserved.

Managementul de produs <http://appromania.lappgroup.com>

Puteți găsi informațiile tehnice curente în foaia de date corespunzătoare.

PN 0456 / 02_03.16