

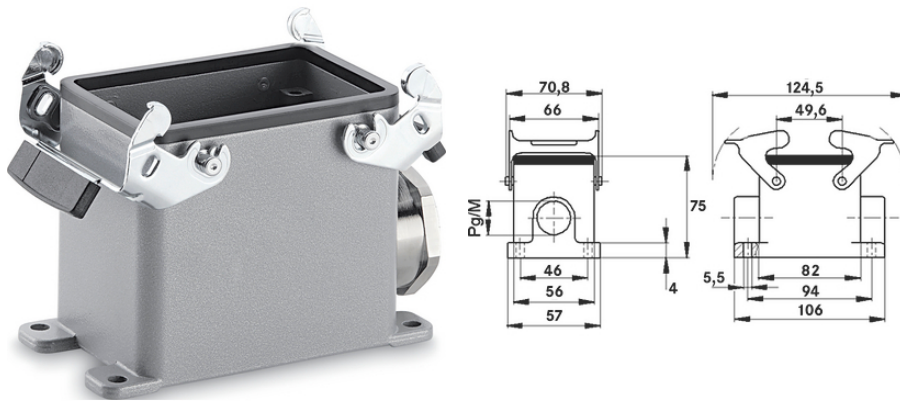
## EPIC® H-A 32 SGRL

Carcasă robustă pentru 2 inserturi

Carcasa metalică robustă pentru conectorii rectangulari, compusă din 2 leviere de blocare și 2 intrări pentru cabluri și poate fi utilizată, de exemplu, în sistemele de comandă.

### Informații

Carcasă H-A 32, compactă, din metal, dublă (pentru două inserturi)



În părți mecanice în mișcare, conexiuni în instalații industriale



Rezistența mecanică



Robust



Impermeabil

### Beneficii

Pentru două inserturi din seriile H-A, H-D și STA. Economie de spațiu.

Carcasă M40 pe M50 extensibilă cu SKINTOP 53112083 (interval de prindere 27 - 35 mm)

### Domeniul de utilizare

Fabricarea de mașini și echipamente

Ingineria proceselor

### Caracteristicile produsului

Cu baza montată pe suprafață

Leviere duble

2 intrări de cablu

Ultima actualizare (22.07.2024)

©2024 Lapp Group - all rights reserved.

Managementul de produs <http://lappromania.lappgroup.com>

Puteți găsi informațiile tehnice curente în foaia de date corespunzătoare.

PN 0456 / 02\_03.16

## EPIC® H-A 32 SGRL

### Date Tehnice

Clasificare ETIM 5:

ETIM 5.0 Class-ID: EC000437

ETIM 5.0 Descrierea clasei: Carcase pentru conectori industriali

Clasificare ETIM 6:

ETIM 6.0 Class-ID: EC000437

ETIM 6.0 Class-Description: Carcasă pentru conectori industriali

Material:

Carcasă: aliaj de aluminiu, gri

Levier: oțel zincat

Etanșare: NBR

Clasa de protecție:

IP 65 (închis)

Gama de temperatură:

-40°C la +100°C, Termen scurt: până la +125°C

### Observație

Fotografiile și grafica nu sunt la scară și nu reprezintă imagini detaliate ale produsului respectiv.

Prețurile sunt prețuri nete fără TVA și suprataxe. Comercializare către clienții parteneri de afaceri.

**EPIC® H-A 32 SGRL**

Articol nr.	Descriere articol	M	PG	Gât	Packaging unit
Carcasă H-A: montaj pe suprafață plană (2 intrari pt cabluri, două leviere)					
10482000	H-A 32 SGRL 21	-	21	da	5
19482100	H-A 32 SGRL M32 ZW	32	-	da	5
79506800	H-A 32 SGRL M40	40	-	-	5

Ultima actualizare (22.07.2024)

©2024 Lapp Group - all rights reserved.

Managementul de produs <http://appromania.lappgroup.com>

Puteți găsi informațiile tehnice curente în foaia de date corespunzătoare.

PN 0456 / 02\_03.16