

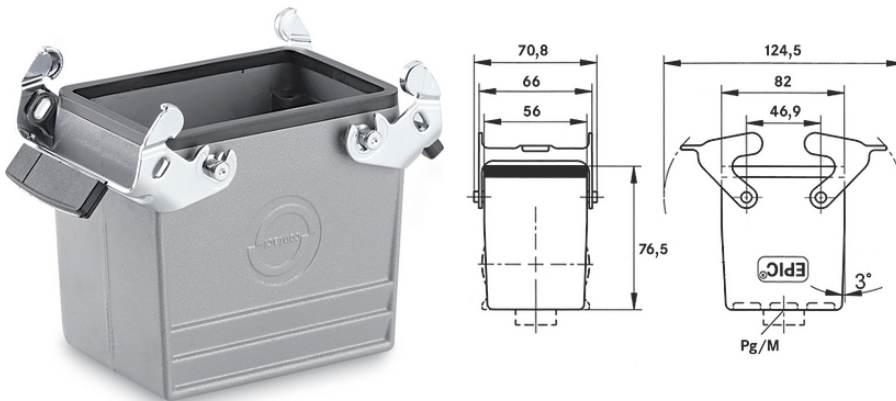
EPIC® H-A 32 TBF

Carcasă robustă pentru 2 inserturi

Sistemele de comandă și fabricarea mașinilor și dispozitivelor sunt două zone unde este ideal a se utiliza carcasa metalică dreptunghiulară cu 2 inserturi

Informații

Carcasă H-A 32, compactă, din metal, dublă (pentru două inserturi)



În părți mecanice în mișcare, conexiuni în instalații industriale



Rezistența mecanică



Robust



Impermeabil

Beneficii

Pentru două inserturi din seriile H-A, H-D și STA. Economie de spațiu.

Domeniul de utilizare

Fabricarea de mașini și echipamente
Ingineria proceselor

Caracteristicile produsului

Carcasă cuplă cablu
Leviere duble
Intrarea dreaptă a cablului
Versiune cu / fără gât

Ultima actualizare (22.07.2024)

©2024 Lapp Group - all rights reserved.

Managementul de produs <http://lappromania.lappgroup.com>

Puteți găsi informațiile tehnice curente în foaia de date corespunzătoare.

PN 0456 / 02_03.16

EPIC® H-A 32 TBF

Date Tehnice

Clasificare ETIM 5:	ETIM 5.0 Class-ID: EC000437 ETIM 5.0 Descrierea clasei: Carcase pentru conectori industriali
Clasificare ETIM 6:	ETIM 6.0 Class-ID: EC000437 ETIM 6.0 Class-Description: Carcasă pentru conectori industriali
Material:	Carcasă: aliaj de aluminiu, gri Levier: oțel zincat Etanșare: NBR
Clasa de protecție:	IP 65 (închis)
Gama de temperatură:	-40°C la +100°C, Termen scurt: până la +125°C

Observație

Fotografiile și grafica nu sunt la scară și nu reprezintă imagini detaliate ale produsului respectiv.
Prețurile sunt prețuri nete fără TVA și suprataxe. Comercializare către clienții parteneri de afaceri.

EPIC® H-A 32 TBF

Articol nr.	Descriere articol	M	PG	Gât	Packaging unit
Carcasă H-A: cuplă de cablu (intrare dreaptă pentru cablu, levier dublu)					
10588000	H-A 32 TBF 21	-	21	da	5
10588500	H-A 32 TBF 29	-	29	da	5
19588000	H-A 32 TBF M25	25	-	-	5
19588500	H-A 32 TBF M32	32	-	-	5

Ultima actualizare (22.07.2024)

©2024 Lapp Group - all rights reserved.

Managementul de produs <http://appromania.lappgroup.com>

Puteți găsi informațiile tehnice curente în foaia de date corespunzătoare.

PN 0456 / 02_03.16