

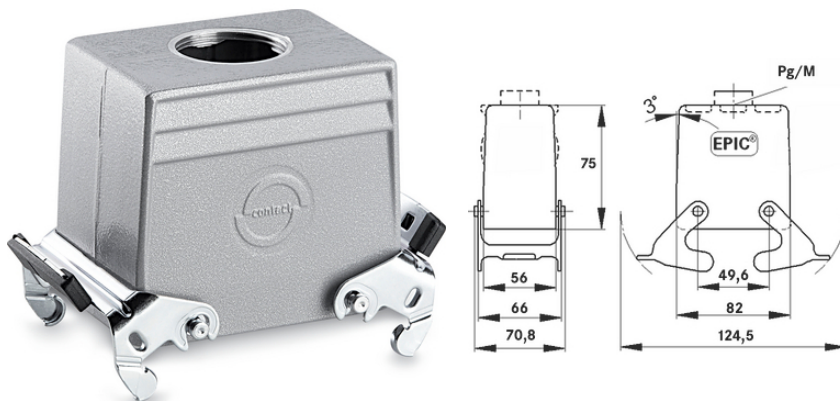
EPIC® H-A 32 TGB

Carcasă robustă pentru 2 inserturi

Carcasa robustă pentru 2 inserturi din seria H-A, H-D sau STA este ideală pentru instalații în care este necesară economisirea de spațiu. Aceasta are 2 leviere și o intrare dreaptă pentru cabluri.

Informații

Carcasă H-A 32, compactă, din metal, dublă (pentru două inserturi)



În părți mecanice în mișcare, conexiuni în instalații industriale



Rezistența mecanică



Robust



Impermeabil

Beneficii

Pentru două inserturi din seriile H-A, H-D și STA. Economie de spațiu.

Carcasă M40 pe M50 extensibilă cu SKINTOP 53112083 (interval de prindere 27 - 35 mm)

Domeniul de utilizare

Fabricarea de mașini și echipamente

Ingineria proceselor

Caracteristicile produsului

Capac carcasă

Leviere duble

Intrarea dreaptă a cablului

Versiune cu / fără gât

Ultima actualizare (22.07.2024)

©2024 Lapp Group - all rights reserved.

Managementul de produs <http://lappromania.lappgroup.com>

Puteți găsi informațiile tehnice curente în foaia de date corespunzătoare.

PN 0456 / 02_03.16

EPIC® H-A 32 TGB

Date Tehnice

Clasificare ETIM 5:	ETIM 5.0 Class-ID: EC000437 ETIM 5.0 Descrierea clasei: Carcase pentru conectori industriali
Clasificare ETIM 6:	ETIM 6.0 Class-ID: EC000437 ETIM 6.0 Class-Description: Carcasă pentru conectori industriali
Material:	Carcasă: aliaj de aluminiu, gri Levier: oțel zincat Etanșare: NBR
Clasa de protecție:	IP 65 (închis)
Gama de temperatură:	-40°C la +100°C, Termen scurt: până la +125°C

Observație

Fotografiile și grafica nu sunt la scară și nu reprezintă imagini detaliate ale produsului respectiv.
Prețurile sunt prețuri nete fără TVA și suprataxe. Comercializare către clienții parteneri de afaceri.

EPIC® H-A 32 TGB

Articol nr.	Descriere articol	M	PG	Gât	Packaging unit
Carcasă H-A: montaj pe cablu (intrare dreaptă pentru cablu, două leviere)					
10585000	H-A 32 TGB 29	-	29	da	5
19585000	H-A 32 TGB M32	32	-	-	5
79525800	H-A 32 TGB M40	40	-	-	5

Ultima actualizare (22.07.2024)

©2024 Lapp Group - all rights reserved.

Managementul de produs <http://appromania.lappgroup.com>Puteți găsi informațiile tehnice curente în foaia de date corespunzătoare.
PN 0456 / 02_03.16