

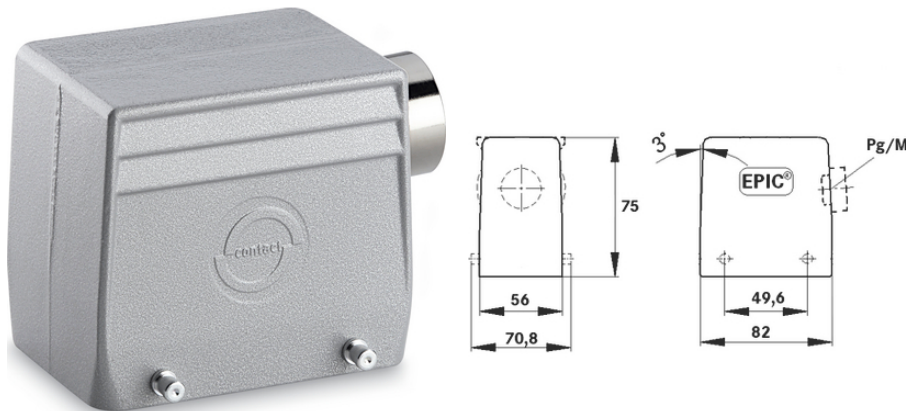
EPIC® H-A 32 TS

Carcasă robustă pentru 2 inserturi

Carcasa cu montaj pe cablu cu intrare laterală pentru cabluri și bolțuri pentru două leviere, potrivită pentru două inserturi înguste, este potrivită pentru sistemele de comandă.

Informații

Carcasă H-A 32, compactă, din metal, dublă (pentru două inserturi)



În părți mecanice în mișcare, conexiuni în instalații industriale



Rezistența mecanică



Robust



Impermeabil

Beneficii

Pentru două inserturi din seriile H-A, H-D și STA. Economie de spațiu.

Carcasă M40 pe M50 extensibilă cu SKINTOP 53112083 (interval de prindere 27 - 35 mm)

Domeniul de utilizare

Fabricarea de mașini și echipamente

Ingineria proceselor

Caracteristicile produsului

Capac carcasă

Bolțuri pentru două leviere de închidere

Intrarea cablului pe lateral

Versiune cu / fără gât

Ultima actualizare (22.07.2024)

©2024 Lapp Group - all rights reserved.

Managementul de produs <http://lappromania.lappgroup.com>

Puteți găsi informațiile tehnice curente în foaia de date corespunzătoare.

PN 0456 / 02_03.16

EPIC® H-A 32 TS

Date Tehnice

Clasificare ETIM 5:

ETIM 5.0 Class-ID: EC000437

ETIM 5.0 Descrierea clasei: Carcase pentru conectori industriali

Clasificare ETIM 6:

ETIM 6.0 Class-ID: EC000437

ETIM 6.0 Class-Description: Carcasă pentru conectori industriali

Material:

Carcasă: aliaj de aluminiu, gri

Levier: oțel zincat

Etanșare: NBR

Clasa de protecție:

IP 65 (închis)

Gama de temperatură:

-40°C la +100°C, Termen scurt: până la +125°C

Observație

Fotografiile și grafica nu sunt la scară și nu reprezintă imagini detaliate ale produsului respectiv.

Prețurile sunt prețuri nete fără TVA și suprataxe. Comercializare către clienții parteneri de afaceri.

EPIC® H-A 32 TS

Articol nr.	Descriere articol	M	PG	Gât	Packaging unit
Carcasă H-A: montaj pe cablu (intrare laterală pentru cablu, bolțuri pentru două leviere)					
10576000	H-A 32 TS 21	-	21	da	5
10576200	H-A 32 TS 21	-	21	-	5
10577000	H-A 32 TS 29	-	29	da	5
19576000	H-A 32 TS M25	25	-	-	5
19577000	H-A 32 TS M32	32	-	-	5
19577500	H-A 32 TS M40	40	-	-	5

Ultima actualizare (22.07.2024)

©2024 Lapp Group - all rights reserved.

Managementul de produs <http://appromania.lappgroup.com>

Puteți găsi informațiile tehnice curente în foaia de date corespunzătoare.

PN 0456 / 02_03.16