

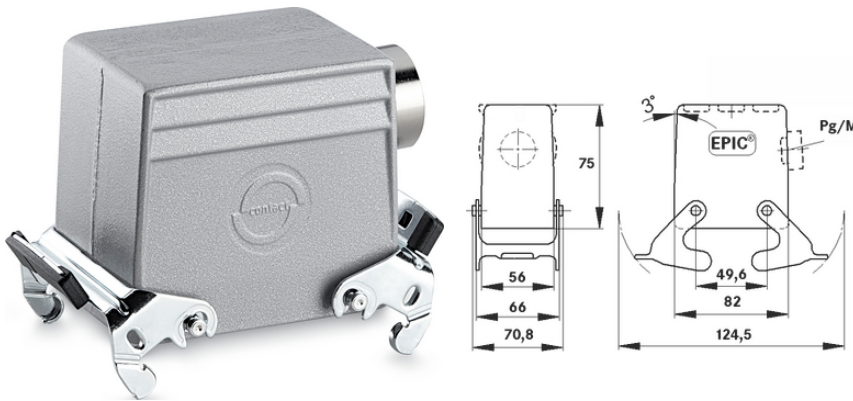
EPIC® H-A 32 TSB

Carcasă robustă pentru 2 inserturi

Carcasa metalică compactă se recomandă pentru fabricarea mașinilor și echipamentelor. Este potrivită pentru conectori dreptunghiulare și permite instalarea a două inserturi înguste.

Informații

Carcasă H-A 32, compactă, din metal, dublă (pentru două inserturi)



În părți mecanice în mișcare, conexiuni în instalații industriale



Rezistența mecanică



Robust



Impermeabil

Beneficii

Pentru două inserturi din seriile H-A, H-D și STA. Economie de spațiu.

Domeniul de utilizare

Fabricarea de mașini și echipamente
Ingineria proceselor

Caracteristicile produsului

Capac carcasă
Leviere duble
Intrarea cablului pe lateral
Versiune cu / fără gât

Ultima actualizare (20.07.2024)

©2024 Lapp Group - all rights reserved.

Managementul de produs <http://lappromania.lappgroup.com>

Puteți găsi informațiile tehnice curente în foaia de date corespunzătoare.

PN 0456 / 02_03.16

EPIC® H-A 32 TSB

Date Tehnice

Clasificare ETIM 5:	ETIM 5.0 Class-ID: EC000437 ETIM 5.0 Descrierea clasei: Carcase pentru conectori industriali
Clasificare ETIM 6:	ETIM 6.0 Class-ID: EC000437 ETIM 6.0 Class-Description: Carcasă pentru conectori industriali
Material:	Carcasă: aliaj de aluminiu, gri Levier: oțel zincat Etanșare: NBR
Clasa de protecție:	IP 65 (închis)
Gama de temperatură:	-40°C la +100°C, Termen scurt: până la +125°C

Observație

Fotografiile și grafica nu sunt la scară și nu reprezintă imagini detaliate ale produsului respectiv.
Prețurile sunt prețuri nete fără TVA și suprataxe. Comercializare către clienții parteneri de afaceri.

EPIC® H-A 32 TSB

Articol nr.	Descriere articol	M	PG	Gât	Packaging unit
Carcasă H-A: montaj pe cablu (intrare laterală pentru cablu, două leviere)					
10578000	H-A 32 TSB 21	-	21	da	5
10579000	H-A 32 TSB 29	-	29	da	5
19578000	H-A 32 TSB M25	25	-	-	5
19579000	H-A 32 TSB M32	32	-	-	5

Ultima actualizare (20.07.2024)

©2024 Lapp Group - all rights reserved.

Managementul de produs <http://appromania.lappgroup.com>

Puteți găsi informațiile tehnice curente în foaia de date corespunzătoare.

PN 0456 / 02_03_16