

EPIC® H-B 10 TS

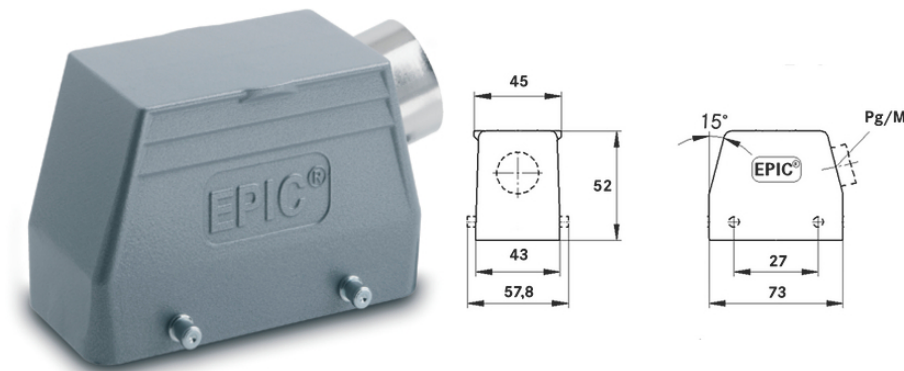
Carcasă tip H-B. Standard industrial

Carcasa metalică standard, robustă, are o intrare laterală pentru cabluri, bolțuri pentru leviere de blocare și este livrată cu un ștuț intermediar.

Informații

Striații pe mâner pentru deconectare

Testat pentru clasa de protecție UL50E



Componente de automatizare complementare de la Lapp



În părți mecanice în mișcare, conexiuni în instalații industriale



Rezistența mecanică



Robust



Impermeabil

Beneficii

Cea mai mică carcasă cu un levier sau două leviere de blocare. Carcasa potrivită este disponibilă pentru fiecare aplicație

Domeniul de utilizare

Procese tehnologice

Tehnologie pentru sunet & lumină

Industria de prelucrare a maselor plastice

Caracteristicile produsului

Ultima actualizare (24.07.2024)

©2024 Lapp Group - all rights reserved.

Managementul de produs <http://lappromania.lappgroup.com>

Puteți găsi informațiile tehnice curente în foaia de date corespunzătoare.

PN 0456 / 02_03.16

EPIC® H-B 10 TS

Capac carcasă, versiunea joasă
Bolțuri pentru două leviere de închidere
Intrarea cablului pe lateral
Versiune cu gât

Date Tehnice

Clasificare ETIM 5:	ETIM 5.0 Class-ID: EC000437 ETIM 5.0 Descrierea clasei: Carcase pentru conectori industriali
Clasificare ETIM 6:	ETIM 6.0 Class-ID: EC000437 ETIM 6.0 Class-Description: Carcasă pentru conectori industriali
Material:	Carcasă: aliaj de aluminiu vopsit, gri Levier: oțel zincat Etanșare: NBR
Clasa de protecție:	IP 65 (închis) NEMA 250, UL50E: 12, 4 (blocat)
Testat VDE:	Controlul producției certificat: VDE-REG. nr.: B437 Testat UL: UL nr. document: E75770
Gama de temperatură:	-40°C la +100°C, Termen scurt: până la +125°C

Observație

Fotografiile și grafica nu sunt la scară și nu reprezintă imagini detaliate ale produsului respectiv.
Prețurile sunt prețuri nete fără TVA și suprataxe. Comercializare către clienții parteneri de afaceri.

EPIC® H-B 10 TS

Articol nr.	Descriere articol	M	PG	Gât	Packaging unit
Carcasă H-B: montaj pe cablu (intrare laterală pentru cablu, bolțuri pentru două leviere)					
10042000	H-B 10 TS 16	-	16	da	10
10042100	H-B 10 TS 21	-	21	da	10
19042000	H-B 10 TS M20	20	-	da	10
19042100	H-B 10 TS M25	25	-	da	10

Ultima actualizare (24.07.2024)

©2024 Lapp Group - all rights reserved.

Managementul de produs <http://appromania.lappgroup.com>

Puteți găsi informațiile tehnice curente în foaia de date corespunzătoare.

PN 0456 / 02_03.16