

## EPIC® H-B 16 TGBH

Carcasă tip H-B. Standard industrial

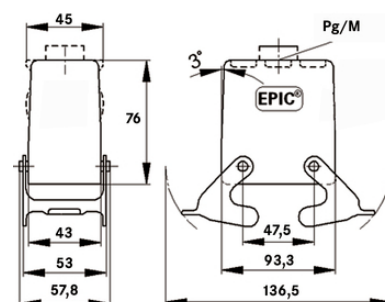
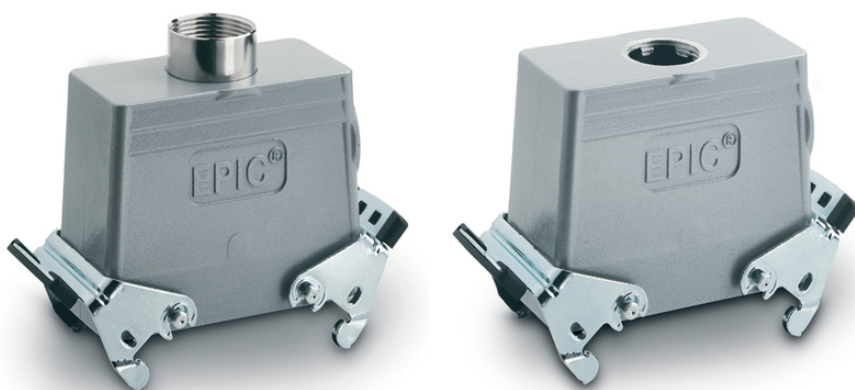
Carcasa metalică robustă pentru conectorii rectangulari este compusă dintr-o intrare directă pentru cabluri și 2 leviere de blocare. Este adecvată pentru utilizarea în construcția de mașini și instalații.

### Informații

Mai mult spațiu interior pentru conductori

Pentru conectare cu carcasa complementară cu capac integrat

Testat pentru clasa de protecție UL50E



Componente de automatizare complementare de la Lapp



În părți mecanice în mișcare, conexiuni în instalații industriale



Rezistența mecanică



Robust



Impermeabil

### Beneficii

Carcasă standard. Gamă largă pentru toate aplicațiile

Versiune cu două leviere de blocare, pentru siguranță crescută

### Domeniul de utilizare

Procese tehnologice

Tehnologie Sunet și Lumină

Industria de prelucrare a maselor plastice

Ultima actualizare (08.07.2020)

©2020 Lapp Group - all rights reserved.

Managementul de produs <http://lappromania.lappgroup.com>

Puteți găsi informațiile tehnice curente în foaia de date corespunzătoare.

PN 0456 / 02\_03.16

## EPIC® H-B 16 TGBH

### Caracteristicile produsului

Capac carcasă, versiunea înaltă

Leviere duble

Intrarea dreaptă a cablului

Versiune cu / fără gât

### Date Tehnice

Clasificare ETIM 5:

ETIM 5.0 Class-ID: EC000437

ETIM 5.0 Descrierea clasei: Carcase pentru conectori industriali

Clasificare ETIM 6:

ETIM 6.0 Class-ID: EC000437

ETIM 6.0 Class-Description: Carcasă pentru conectori industriali

Material:

Carcasă: aliaj de aluminiu vopsit, gri

Levier: oțel zincat

Etanșare: NBR

Clasa de protecție:

IP 65 (închis)

Testat VDE:

Controlul producției certificat: VDE-REG. nr.: B437

Testat UL:

UL nr. document: E75770

Gama de temperatură:

-40°C la +100°C, Termen scurt: până la +125°C

### Observație

Fotografiile și grafica nu sunt la scară și nu reprezintă imagini detaliate ale produsului respectiv.

Prețurile sunt prețuri nete fără TVA și suprataxe. Comercializare către clienții parteneri de afaceri.

**EPIC® H-B 16 TGBH**

Articol nr.	Descriere articol	M	PG	Gât	Bucăți / UA
Carcasă H-B: montaj pe cablu (intrare dreaptă pentru cablu, două leviere, versiune înaltă)					
70105200	H-B 16TGBH 21	-	21	da	5
70105400	H-B 16TGBH 29	-	29	da	5
79105200	H-B 16TGBH M25	25	-	-	5
79105400	H-B 16TGBH M32	32	-	-	5

Ultima actualizare (08.07.2020)

©2020 Lapp Group - all rights reserved.

Managementul de produs <http://lappromania.lappgroup.com>

Puteți găsi informațiile tehnice curente în foaia de date corespunzătoare.

PN 0456 / 02\_03.16