

## EPIC® H-B 16 TGBH

Carcasă tip H-B. Standard industrial

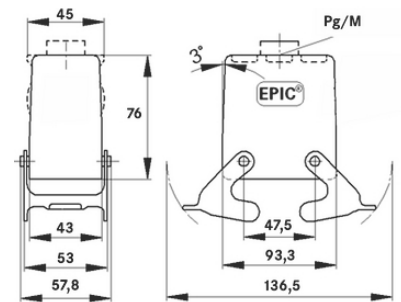
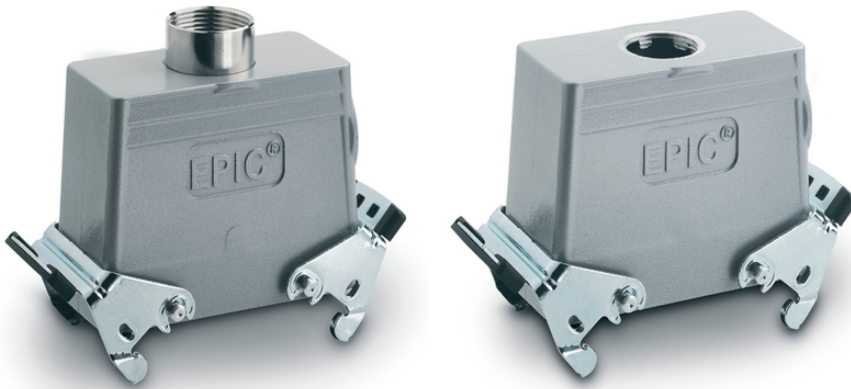
Carcasa metalică robustă pentru conectorii rectangulari este compusă dintr-o intrare directă pentru cabluri și 2 leviere de blocare. Este adecvată pentru utilizarea în construcția de mașini și instalații.

### Informații

Mai mult spațiu interior pentru conductori

Pentru conectare cu carcasa complementară cu capac integrat

Testat pentru clasa de protecție UL50E



Componente de automatizare complementare de la Lapp



În părți mecanice în mișcare, conexiuni în instalații industriale



Rezistența mecanică



Robust



Impermeabil

### Beneficii

Carcasă standard. Gamă largă pentru toate aplicațiile

Versiune cu două leviere de blocare, pentru siguranță crescută

### Domeniul de utilizare

Procese tehnologice

Tehnologie pentru sunet & lumină

Industria de prelucrare a maselor plastice

Ultima actualizare (14.07.2024)

©2024 Lapp Group - all rights reserved.

Managementul de produs <http://lappromania.lappgroup.com>

Puteți găsi informațiile tehnice curente în foaia de date corespunzătoare.

PN 0456 / 02\_03.16

## EPIC® H-B 16 TGBH

### Caracteristicile produsului

Capac carcasă, versiunea înaltă  
Leviere duble  
Intrarea dreaptă a cablului  
Versiune cu / fără gât

### Date Tehnice

|                      |   |
|----------------------|---|
| Clasificare ETIM 5:  | ETIM 5.0 Class-ID: EC000437<br>ETIM 5.0 Descrierea clasei: Carcase pentru conectori industriali |
| Clasificare ETIM 6:  | ETIM 6.0 Class-ID: EC000437<br>ETIM 6.0 Class-Description: Carcasă pentru conectori industriali |
| Material:            | Carcasă: aliaj de aluminiu vopsit, gri<br>Levier: oțel zincat<br>Etanșare: NBR                  |
| Clasa de protecție:  | IP 65 (închis)  |
| Testat VDE:          | Controlul producției certificat: VDE-REG. nr.: B437<br>Testat UL:<br>UL nr. document: E75770    |
| Gama de temperatură: | -40°C la +100°C, Termen scurt: până la +125°C   |

### Observație

Fotografiile și grafica nu sunt la scară și nu reprezintă imagini detaliate ale produsului respectiv.  
Prețurile sunt prețuri nete fără TVA și suprataxe. Comercializare către clienții parteneri de afaceri.

**EPIC® H-B 16 TGBH**

| Articol nr.  | Descriere articol | M  | PG | Gât | Packaging unit |
|--|-------------------|----|----|-----|----------------|
| Carcasă H-B: montaj pe cablu (intrare dreaptă pentru cablu, două leviere, versiune înaltă) |                   |    |    |     |                |
| 70105200   | H-B 16TGBH 21     | -  | 21 | da  | 5              |
| 70105400   | H-B 16TGBH 29     | -  | 29 | da  | 5              |
| 79105200   | H-B 16TGBH M25    | 25 | -  | -   | 5              |
| 79105400   | H-B 16TGBH M32    | 32 | -  | -   | 5              |

Ultima actualizare (14.07.2024)

©2024 Lapp Group - all rights reserved.

Managementul de produs <http://appromania.lappgroup.com>

Puteți găsi informațiile tehnice curente în foaia de date corespunzătoare.

PN 0456 / 02\_03.16