

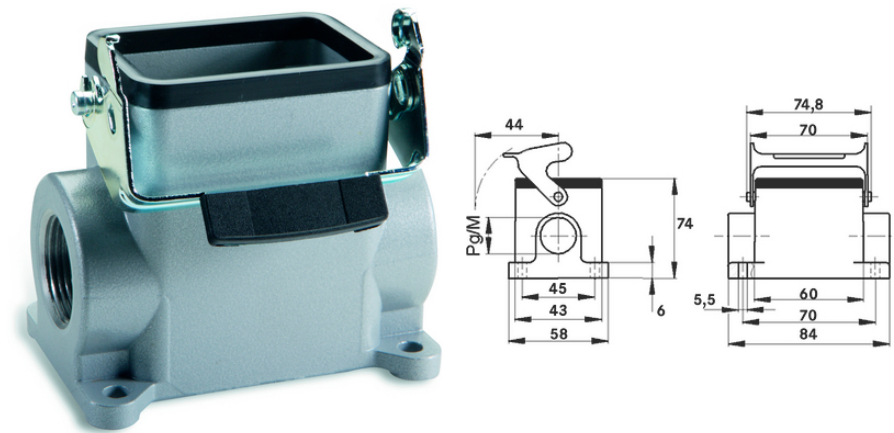
EPIC® H-B 6 SGRH-LB

Carcasă tip H-B. Standard industrial

Carcasa metalică are cel mai mic corp de bază din seria H-B și este adecvată, de exemplu, pentru sistemele de comandă. Carcasa înaltă are 1 intrare pentru cabluri.

Informații

Mai mult spațiu interior pentru conductori
 Testat pentru clasa de protecție UL50E



Componente de automatizare complementare de la Lapp



În părți mecanice în mișcare, conexiuni în instalații industriale



Rezistența mecanică



Robust



Impermeabil

Beneficii

Cea mai mică carcasă a seriei H-B. Destinată inserturilor cu caracteristici electrice ridicate

Domeniul de utilizare

Procese tehnologice
 Ingineria proceselor
 Industria de prelucrare a maselor plastice

Caracteristicile produsului

Cu baza montată pe suprafață, versiune înaltă

Ultima actualizare (22.07.2024)

©2024 Lapp Group - all rights reserved.

Managementul de produs <http://lappromania.lappgroup.com>

Puteți găsi informațiile tehnice curente în foaia de date corespunzătoare.

PN 0456 / 02_03.16

EPIC® H-B 6 SGRH-LB

un singur levier de blocare
o intrare de cablu

Date Tehnice

Clasificare ETIM 5:	ETIM 5.0 Class-ID: EC000437 ETIM 5.0 Descrierea clasei: Carcase pentru conectori industriali
Clasificare ETIM 6:	ETIM 6.0 Class-ID: EC000437 ETIM 6.0 Class-Description: Carcasă pentru conectori industriali
Material:	Carcasă: aliaj de aluminiu vopsit, gri Levier: oțel zincat Etanșare: NBR
Clasa de protecție:	IP 65 (închis) NEMA 250, UL50E: 12, 4 (blocat)
Testat VDE:	Controlul producției certificat: VDE-REG. nr.: B437 Testat UL: UL nr. document: E75770
Gama de temperatură:	-40°C la +100°C, Termen scurt: până la +125°C

Observație

Fotografiile și grafica nu sunt la scară și nu reprezintă imagini detaliate ale produsului respectiv.
Prețurile sunt prețuri nete fără TVA și suprataxe. Comercializare către clienții parteneri de afaceri.

**EPIC® H-B 6 SGRH-LB**

Articol nr.	Descriere articol	M	PG	Packaging unit
Carcasă H-B: montaj pe suprafață plană (o intrare pentru cablu, un levier, versiune înaltă)				
70005200	H-B 6 SGRH-LB 21	-	21	10
70005400	H-B 6 SGRH-LB 29	-	29	10
79005200	H-B 6 SGRH-LB M25	25	-	10
79005400	H-B 6 SGRH-LB M32	32	-	10

Ultima actualizare (22.07.2024)

©2024 Lapp Group - all rights reserved.

Managementul de produs <http://appromania.lappgroup.com>

Puteți găsi informațiile tehnice curente în foaia de date corespunzătoare.

PN 0456 / 02_03_16