

EPIC® ULTRA H-A 3 AGSV open

Carcasă robustă și fiabilă pentru conectori industriali cu protecție EMC

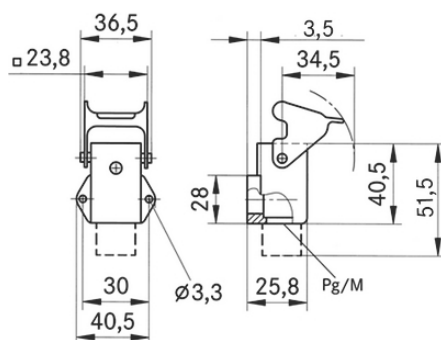
EPIC® Carcasă conectori dreptunghiulari cu protecție EMC, rezistentă la coroziune, UL50E, Nema250

Informații

Protecție EMC

Rezistent la coroziune

Fabricat în Germania



Rezistență chimică bună



Rezistent la coroziune



Timpu de asamblare



Cerința de spațiu



Robust



Conector cu carcasa standard



Interferența semnalelor



Impermeabil

Beneficii

Ultima actualizare (10.08.2024)

©2024 Lapp Group - all rights reserved.

Managementul de produs <http://lappromania.lappgroup.com>

Puteți găsi informațiile tehnice curente în foaia de date corespunzătoare.

PN 0456 / 02_03.16

EPIC® ULTRA H-A 3 AGSV open

Contact optim al ecranului pe 360°, rezistență minimă

Este universal aplicabil datorită rezistenței ridicate la coroziune și protecției ridicate împotriva influențelor mediului.

Economie de spațiu datorită dimensiunilor compacte.

Rezistență chimică și mecanică mare

Domeniul de utilizare

În medii sensibile EMC

Pentru aplicații fixe și flexibile (ex. construcția de mașini, turbine eoliene)

Utilaje de construcții

Fabricarea motoarelor electrice

Caracteristicile produsului

Carcasă cu montaj pe tablou, intrare laterală a cablului și, suplimentar, filet M20 lateral

Rezistența la stropire periodică cu substanțe salin este testată conform cu IEC 68-2-52, nivelul 2 de severitate

Testare prin pulverizare cu sare conform cu DIN EN ISO 9227, metoda NSS, timpul de testare: 480 ore

rezistent la coroziune conform DIN EN 6988

Livrarea include șuruburi din oțel inoxidabil pentru inserturi

Date Tehnice

Clasificare ETIM 5:	ETIM 5.0 Class-ID: EC000437 ETIM 5.0 Descrierea clasei: Carcase pentru conectori industriali
Clasificare ETIM 6:	ETIM 6.0 Class-ID: EC000437 ETIM 6.0 Class-Description: Carcasă pentru conectori industriali
Material:	Carcasă: zinc placat cu nichel turnat sub presiune Levier: oțel inoxidabil Etanșare: NBR
Clasa de protecție:	IP 65 NEMA 250, UL50E: 12, 4, 4X (blocat)
Testat VDE:	Controlul producției certificat: VDE-REG. nr.: B437 Testat UL: UL nr. document: E75770
Gama de temperatură:	-40°C la +100°C, Termen scurt: până la +125°C

Observație

Fotografiile și grafica nu sunt la scară și nu reprezintă imagini detaliate ale produsului respectiv.

Prețurile sunt prețuri nete fără TVA și suprataxe. Comercializare către clienții parteneri de afaceri.



EPIC® ULTRA H-A 3 AGSV open

Articol nr.	Descriere articol	M	Packaging unit
Carcasă cu montaj pe tablou, intrare laterală a cablului și, suplimentar, filet M20 lateral			
10423203	EPIC® ULTRA H-A 3 AGSV open	20	10

Ultima actualizare (10.08.2024)

©2024 Lapp Group - all rights reserved.

Managementul de produs <http://appromania.lappgroup.com>

Puteți găsi informațiile tehnice curente în foaia de date corespunzătoare.

PN 0456 / 02_03.16