

EPIC® ULTRA H-B 10 AG QB

Carcasă robustă și fiabilă pentru conectori industriali cu protecție EMC

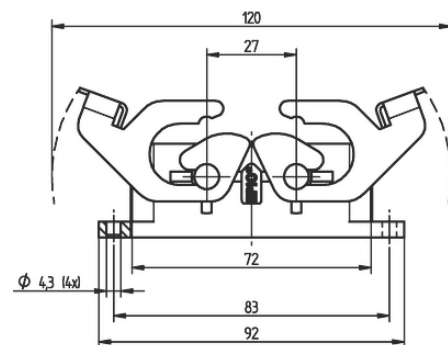
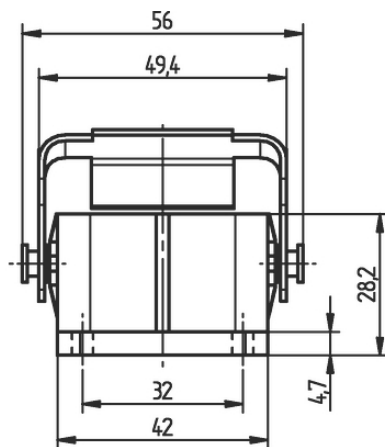
EPIC® Carcasă conectori dreptunghiulari cu protecție EMC, rezistentă la coroziune, UL50E, Nema250

Informații

Protecție EMC

Rezistent la coroziune

Fabricat în Germania



Rezistență chimică bună



Gamă mare de strângere



Timpul de asamblare



Preluare optimă a efortului de tracțiune



Cerința de spațiu



Robust



Presetupa SKINTOP® integrată



Conector cu carcasa standard

Ultima actualizare (24.08.2024)

©2024 Lapp Group - all rights reserved.

Managementul de produs <http://lappromania.lappgroup.com>

Puteți găsi informațiile tehnice curente în foaia de date corespunzătoare.

PN 0456 / 02_03.16

EPIC® ULTRA H-B 10 AG QB



Interferența semnalelor



Impermeabil

Beneficii

Contact optim al ecranului pe 360°, rezistență minimă

Este universal aplicabil datorită rezistenței ridicate la coroziune și protecției ridicate împotriva influențelor mediului.

Economie de spațiu datorită dimensiunilor compacte.

Mai rapid decât celelalte sisteme asemănătoare

Rezistență mecanică mare

Domeniul de utilizare

În medii sensibile EMC

Pentru aplicații fixe și flexibile (ex. construcția de mașini, turbine eoliene)

Utilaje de construcții

Fabricarea motoarelor electrice

Caracteristicile produsului

Rezistența la stropire periodică cu substanțe saline este testată conform cu IEC 68-2-52, nivelul 2 de severitate

Carcasele cu sistemul BRUSH au preasamblată

"peria" ce face contact cu ecranul cablului

Conectabil cu carcasele standard

rezistent la coroziune conform DIN EN 6988

Testare prin pulverizare cu sare conform cu DIN EN ISO 9227, metoda NSS, timpul de testare: 480 ore

Date Tehnice

Clasificare ETIM 5:

ETIM 5.0 Class-ID: EC000437

ETIM 5.0 Descrierea clasei: Carcase pentru conectori industriali

Clasificare ETIM 6:

ETIM 6.0 Class-ID: EC000437

ETIM 6.0 Class-Description: Carcasă pentru conectori industriali

Material:

Carcasă: aliaj de zinc turnat sub presiune, nichelat Levier și
bolțuri:

oțel inox

Etanșare: NBR

Presetupă

Corp: alamă nichelată

Insert: PA

Element de etanșare: elastomer special

Clasa de protecție:

IP 68

NEMA 250, UL50E: 12, 4, 4X (blocat)

Gama de temperatură:

-40°C ÷ +100°C

Observație

Fotografiile și grafica nu sunt la scară și nu reprezintă imagini detaliate ale produsului respectiv.

Prețurile sunt prețuri nete fără TVA și suprataxe. Comercializare către clienții parteneri de afaceri.

EPIC® ULTRA H-B 10 AG QB

Articol nr.	Descriere articol	Bucăți / UA
70250213	ULTRA H-B 10 AG QB	1

Ultima actualizare (24.08.2024)

©2024 Lapp Group - all rights reserved.

Managementul de produs <http://appromania.lappgroup.com>

Puteți găsi informațiile tehnice curente în foaia de date corespunzătoare.

PN 0456 / 02_03.16