

EPIC® ULTRA H-B 6 AG LB

Carcasă robustă și fiabilă pentru conectori industriali cu protecție EMC

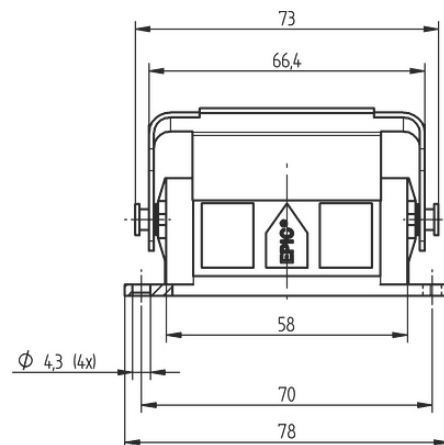
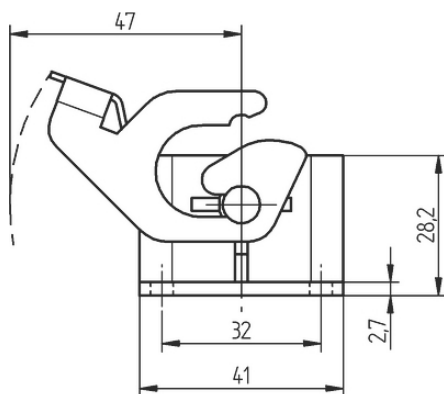
EPIC® Carcasă conectori dreptunghiulari cu protecție EMC, rezistentă la coroziune, UL50E, Nema250

Informații

Protecție EMC

Rezistent la coroziune

Fabricat în Germania



Rezistență chimică bună



Gamă mare de strângere



Rezistent la coroziune



Timpul de asamblare



Preluare optimă a efortului de tracțiune



Cerința de spațiu



Robust



Presetupa SKINTOP® integrată

Ultima actualizare (28.04.2024)

©2024 Lapp Group - all rights reserved.

Managementul de produs <http://lappromania.lappgroup.com>

Puteți găsi informațiile tehnice curente în foaia de date corespunzătoare.

PN 0456 / 02_03.16

EPIC® ULTRA H-B 6 AG LB



Conector cu carcasa standard



Interferența semnalelor



Impermeabil

Beneficii

Contact optim al ecranului pe 360°, rezistență minimă

Este universal aplicabil datorită rezistenței ridicate la coroziune și protecției ridicate împotriva influențelor mediului.

Economie de spațiu datorită dimensiunilor compacte.

Mai rapid decât celelalte sisteme asemănătoare

Rezistență mecanică mare

Domeniul de utilizare

În medii sensibile EMC

Pentru aplicații fixe și flexibile (ex. construcția de mașini, turbine eoliene)

Utilaje de construcții

Fabricarea motoarelor electrice

Caracteristicile produsului

Carcasele cu sistemul BRUSH au preasamblată

"peria" ce face contact cu ecranul cablului

Conectabil cu carcasele standard

rezistent la coroziune conform DIN EN 6988

Rezistența la stropire periodică cu substanțe salin este testată conform cu IEC 68-2-52, nivelul 2 de severitate

Testare prin pulverizare cu sare conform cu DIN EN ISO 9227, metoda NSS, timpul de testare: 480 ore

Date Tehnice

Clasificare ETIM 5:	ETIM 5.0 Class-ID: EC000437 ETIM 5.0 Descrierea clasei: Carcase pentru conectori industriali
Clasificare ETIM 6:	ETIM 6.0 Class-ID: EC000437 ETIM 6.0 Class-Description: Carcasă pentru conectori industriali
Material:	Carcasă: aliaj de zinc turnat sub presiune, nichelat Levier și bolțuri: oțel inox Etanșare: NBR Presetupă Corp: alamă nichelată Insert: PA Element de etanșare: elastomer special
Clasa de protecție:	IP 65 NEMA 250, UL50E: 12, 4, 4X (blocat)
Gama de temperatură:	-40°C ÷ +100°C

Observație

Fotografiile și grafica nu sunt la scară și nu reprezintă imagini detaliate ale produsului respectiv.

Prețurile sunt prețuri nete fără TVA și suprataxe. Comercializare către clienții parteneri de afaceri.

Ultima actualizare (28.04.2024)

©2024 Lapp Group - all rights reserved.

Managementul de produs <http://lappromania.lappgroup.com>

Puteți găsi informațiile tehnice curente în foaia de date corespunzătoare.

PN 0456 / 02_03.16



EPIC® ULTRA H-B 6 AG LB

Articol nr.	Descriere articol	Bucăți / UA
70250206	ULTRA H-B 6 AG LB	1

Ultima actualizare (28.04.2024)

©2024 Lapp Group - all rights reserved.

Managementul de produs <http://appromania.lappgroup.com>

Puteți găsi informațiile tehnice curente în foaia de date corespunzătoare.

PN 0456 / 02_03.16