

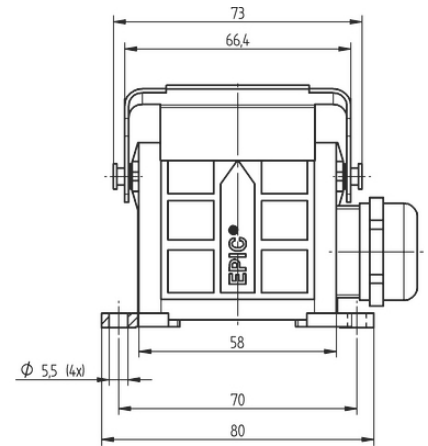
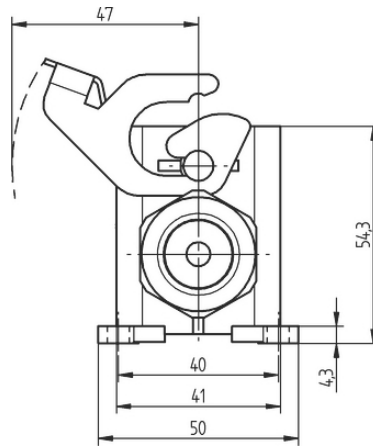
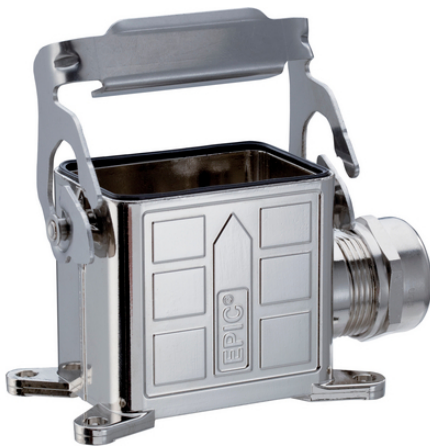
EPIC® ULTRA H-B 6 SGR LB

Carcasă robustă și fiabilă pentru conectori industriali cu protecție EMC

EPIC® Carcasă conectori dreptunghiulari cu protecție EMC, rezistentă la coroziune, UL50E, Nema250

Informații

Protecție EMC
Rezistent la coroziune
Fabricat în Germania



Beneficii

Contact optim al ecranului pe 360°, rezistență minimă
Este universal aplicabil datorită rezistenței ridicate la coroziune și protecției ridicate împotriva influențelor mediului.
Economie de spațiu datorită dimensiunilor compacte.
Mai rapid decât celelalte sisteme asemănătoare
Rezistență mecanică mare

Domeniul de utilizare

În medii sensibile EMC
Pentru aplicații fixe și flexibile (ex. construcția de mașini, turbine eoliene)
Utilaje de construcții
Fabricarea motoarelor electrice

Caracteristicile produsului

Carcasele cu sistemul BRUSH au preasamblată
"peria" ce face contact cu ecranul cablului
Conectabil cu carcasele standard
rezistent la coroziune conform DIN EN 6988
Rezistența la stropire periodică cu substanțe saline este testată conform cu IEC 68-2-52, nivelul 2 de severitate
Testare prin pulverizare cu sare conform cu DIN EN ISO 9227, metoda NSS, timpul de testare: 480 ore

Date Tehnice

Clasa de protecție:

IP 65
NEMA 250, UL50E: 12, 4, 4X (blocat)

Material:

Carcasă: aliaj de zinc turnat sub presiune, nichelat Levier și
bolțuri:
oțel inox
Etanșare: NBR
Presetupă

Ultima actualizare (11.10.2024)

©2024 Lapp Group - all rights reserved.

Managementul de produs <http://lappromania.lappgroup.com>

Puteți găsi informațiile tehnice curente în foaia de date corespunzătoare.

PN 0456 / 02_03.16

EPIC® ULTRA H-B 6 SGR LB

Gama de temperatură:	Corp: alamă nichelată Insert: PA Element de etanșare: elastomer special
Clasificare ETIM 5:	-40°C ÷ +100°C
Clasificare ETIM 6:	ETIM 5.0 Class-ID: EC000437 ETIM 5.0 Descrierea clasei: Carcase pentru conectori industriali
	ETIM 6.0 Class-ID: EC000437 ETIM 6.0 Class-Description: Carcasă pentru conectori industriali

Observație

Fotografiile și grafica nu sunt la scară și nu reprezintă imagini detaliate ale produsului respectiv.
Prețurile sunt prețuri nete fără TVA și suprataxe. Comercializare către clienții parteneri de afaceri.

EPIC® ULTRA H-B 6 SGR LB

Articol nr.	PL_BEZEICHNUNGARTIKEL	PL_DYN_KABELKLEMMUNG	PL_DURCHMESSERGEFLECHTM IN	Bucăți / UA
Carcasă H-B: montaj pe suprafață plană (o intrare pentru cablu, un levier)				
70250207	ULTRA H-B 6 SGR LB 6-13	6 - 13	-	1
70250268	ULTRA H-B 6 SGR LB 6-13 BRUSH	6.0 - 13.0	5	1
70250208	ULTRA H-B 6 SGR LB 9-17	9 - 17	-	1
70250209	ULTRA H-B 6 SGR LB 9-17 BRUSH	9 - 17	5	1

Ultima actualizare (11.10.2024)

©2024 Lapp Group - all rights reserved.

Managementul de produs <http://appromania.lappgroup.com>Puteți găsi informațiile tehnice curente în foaia de date corespunzătoare.
PN 0456 / 02_03.16