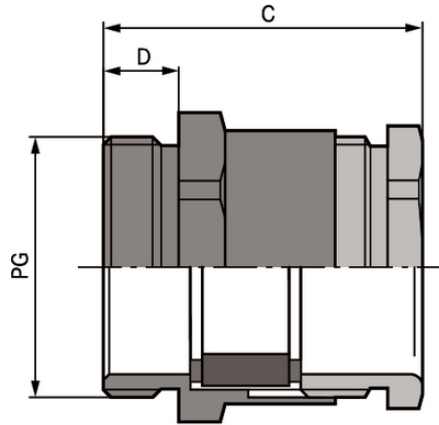


## SKINDICHT® SVF

SKINDICHT® SVF, presetupă PG pentru cabluri plate, cu sistem de etanșare lateral automat, asigură stabilitate mecanică mare



Gamă mare de strângere



Timpul de asamblare



Preluare optimă a efortului de tracțiune



Robust



Siguranță

### Beneficii

Stabilitate mecanică mare

Sistemul de sigilare lateral se potrivește pe diverse dimensiuni de cablu

Formă de strângere optimă

Deschiderea mare permite strângerea a 2 cabluri plate

### Domeniul de utilizare

Pentru instalarea cablurilor plate

Utilaje de ridicat

Pompe

Lifturi

Confecționarea tablourilor electrice

### Descrierea produsului

Filet de conectare PG

Ultima actualizare (27.04.2024)

©2024 Lapp Group - all rights reserved.

Managementul de produs <http://lappromania.lappgroup.com>

Puteți găsi informațiile tehnice curente în foaia de date corespunzătoare.

PN 0456 / 02\_03.16

## SKINDICHT® SVF

### Notă

Pentru cablurile panglică corespunzătoare, vezi ÖLFLEX® LIFT F pentru utilizare la interior sau ÖLFLEX® CRANE F pentru aplicații la exterior

Se folosesc piulițele SKINDICHT® SM

### Date Tehnice

|                      |  |
|----------------------|--|
| Clasificare ETIM 5:  | ETIM 5.0 Class-ID: EC000441<br>ETIM 5.0 Descrierea clasei: presetupe |
| Clasificare ETIM 6:  | ETIM 6.0 Clasă-ID: EC000441<br>ETIM 6.0 Descrierea clasei: Presetupe |
| Atenție:             | Dimensiunile de instalare pot fi găsite în tabela T21                |
| La cerere:           | Disponibil și cu filet lung  |
| Material:            | Corp: alamă nichelată<br>Insert special de etanșare: CR              |
| Clasa de protecție:  | IP 54  |
| Gama de temperatură: | -20°C la +100°C  |

### Observație

Fotografiile și grafica nu sunt la scară și nu reprezintă imagini detaliate ale produsului respectiv.

Prețurile sunt prețuri nete fără TVA și suprataxe. Comercializare către clienții parteneri de afaceri.

**SKINDICHT® SVF**

| Articol nr.    | Denumire articol / dimensiuni | Grosimea cablului plat min./max. | Grosime cablu min./max. mm | SW1/SW2 mm  | Lungimea totală, C mm | Lungimea filetului, D ( mm ) | Bucăți / UA |
|----------------|-------------------------------|----------------------------------|----------------------------|-------------|-----------------------|------------------------------|-------------|
| SKINDICHT® SVF |                               |                                  |                            |             |                       |                              |             |
| 52005480       | PG 16                         | -- 16.0                          | -- 5.0                     | 24.0 / 22.0 | 27.5                  | 6,5                          | 25          |
| 52005490       | PG 21                         | 9.0 / 21.0                       | 3.0 - 8.0                  | 30.0 / 28.0 | 30.0                  | 7                            | 25          |
| 52005500       | PG 29                         | 14.0 / 30.0                      | 4.0 - 11.5                 | 40.0 / 37.0 | 31.5                  | 8                            | 10          |
| 52005510       | PG36                          | 24.0 / 40.0                      | 4.0 - 11.5                 | 50.0 / 47.0 | 36.0                  | 9                            | 10          |
| 52005520       | PG 42                         | 29.0 / 45.0                      | 5.0 - 12.0                 | 57.0 / 54.0 | 40.0                  | 10                           | 5           |
| 52005530       | PG 48                         | 34.0 / 50.0                      | 5.0 - 12.0                 | 64.0 / 60.0 | 41.5                  | 10                           | 5           |

Ultima actualizare (27.04.2024)

©2024 Lapp Group - all rights reserved.

Managementul de produs <http://appromania.lappgroup.com>

Puteți găsi informațiile tehnice curente în foaia de date corespunzătoare.

PN 0456 / 02\_03.16