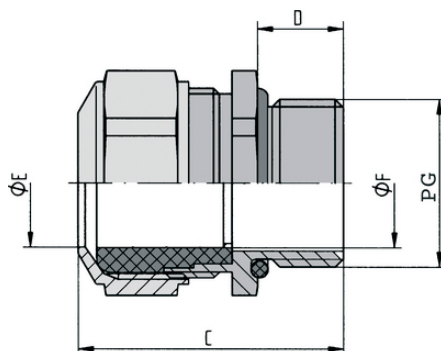


SKINDICHT® CN

SKINDICHT® CN, presetupă PG rezistentă la apă de mare, pentru temperaturi ridicate și efort mecanic ridicat, rezistentă la uleiuri, acizi și substanțe chimice

Informații

Flexibil până la -40°C



Rezistență chimică bună



Rezistent la coroziune



Robust



Rezistent la temperatură

Beneficii

Pentru temperaturi ridicate

Rezistent la uleiuri, solvenți, acizi și substanțe chimice

Rezistent la apă marină

Pentru solicitări mecanice ridicate

Rezistență mare la coroziune

Domeniul de utilizare

Presetupa oțel nichel crom cu element de etanșare FPM, special concepută pentru a fi utilizate în condiții dificile.

Industria farmaceutică și petrochimică

Sector off-shore

Turbine eoliene

Zidărie de cărămidă

Descrierea produsului

Ultima actualizare (28.04.2024)

©2024 Lapp Group - all rights reserved.

Managementul de produs <http://lappromania.lappgroup.com>

Puteți găsi informațiile tehnice curente în foaia de date corespunzătoare.

PN 0456 / 02_03.16

SKINDICHT® CN

Filet de conectare PG

Notă

Contrapiuliță potrivită: SKINDICHT® SM INOX

Date Tehnice

Clasificare ETIM 5:	ETIM 5.0 Class-ID: EC000441 ETIM 5.0 Descrierea clasei: presetupe
Clasificare ETIM 6:	ETIM 6.0 Clasă-ID: EC000441 ETIM 6.0 Descrierea clasei: Presetupe
Atenție:	Dimensiunile de instalare pot fi găsite în tabela T21
La cerere:	Element e etanșare TPE
Material:	Corp: oțel crom-nichel conform cu DIN, nr. material 1.4305 Element de etanșare: FPM Garnitură: FPM
Clasa de protecție:	IP 68 - 5 bar
Gama de temperatură:	-40°C ÷ +200°C

Observație

Fotografiile și grafica nu sunt la scară și nu reprezintă imagini detaliate ale produsului respectiv. Prețurile sunt prețuri nete fără TVA și suprataxe. Comercializare către clienții parteneri de afaceri.

SKINDICHT® CN

Articol nr.	Denumire articol / dimensiuni	Ø F mm	Mărimea cheii SW în mm	Lungimea totală, C mm	Lungimea filetului, D (mm)	Bucăți / UA
SKINDICHT® CN						
52032520	PG 9	6 - 10	18	28.0	10	5
52032525	PG 11	5 - 12	22	32.0	10	5
52032540	PG 13,5	8 - 15	24	34.0	10	5
52032550	PG 16	8 - 15	24	34.0	10	5
52032560	PG 21	12,5 - 20,5	30	42.0	12	5
52032570	PG 29	19 - 27,5	41	53.0	12	5

Ultima actualizare (28.04.2024)

©2024 Lapp Group - all rights reserved.

Managementul de produs <http://appromania.lappgroup.com>

Puteți găsi informațiile tehnice curente în foaia de date corespunzătoare.

PN 0456 / 02_03.16