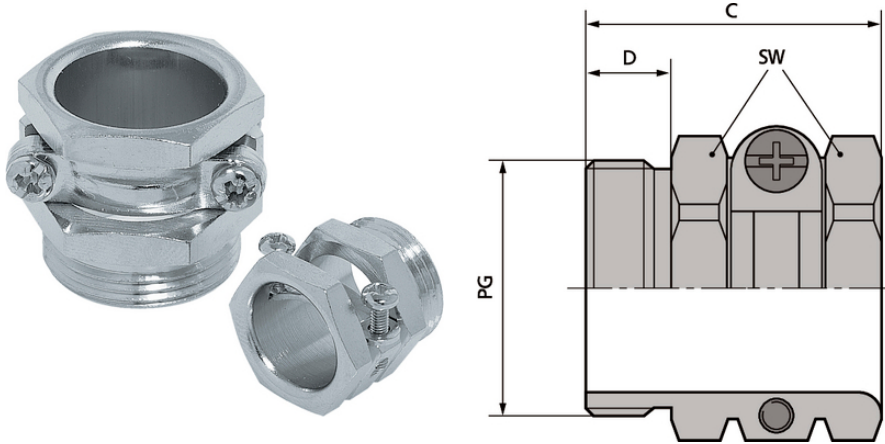


SKINDICHT® SH

SKINDICHT® SH, presetupă PG din alamă nichelată, rezistentă la apă de mare, cu preluarea efortului de tracțiune, rezistentă la coroziune



Rezistent la coroziune



Preluare optimă a efortului de tracțiune



Robust

Beneficii

Rezistent la apă marină

Anti-magnetic

Rezistent la coroziune

Stabil și rezistent la efort de tracțiune

Domeniul de utilizare

Presetupă cu sistem robust și solid pentru blocarea cablului

Șantier

Procese tehnologice

Fabricarea motoarelor electrice

Descrierea produsului

Filet de conectare PG

Date Tehnice

Clasificare ETIM 5:

ETIM 5.0 Class-ID: EC000441

ETIM 5.0 Descrierea clasei: presetupe

Clasificare ETIM 6:

ETIM 6.0 Clasă-ID: EC000441

ETIM 6.0 Descrierea clasei: Presetupe

Ultima actualizare (26.04.2024)

©2024 Lapp Group - all rights reserved.

Managementul de produs <http://lappromania.lappgroup.com>

Puteți găsi informațiile tehnice curente în foaia de date corespunzătoare.

PN 0456 / 02_03.16

SKINDICHT® SH

Atenție:	Dimensiunile de instalare pot fi găsite în tabela T21
La cerere:	Disponibil și cu filet lung
Material:	Corp: alamă nichelată
Clasa de protecție:	IP 20
Gama de temperatură:	Între -20°C și +200°C

Observație

Fotografiile și grafica nu sunt la scară și nu reprezintă imagini detaliate ale produsului respectiv. Prețurile sunt prețuri nete fără TVA și suprataxe. Comercializare către clienții parteneri de afaceri.

SKINDICHT® SH

Articol nr.	Denumire articol / dimensiuni	Domeniu de prindere ØF (mm)	Mărimea cheii SW în mm	Dimensiune de montaj maximă (mm)	Lungimea totală, C mm	Lungimea filetului, D (mm)	Bucăți / UA
SKINDICHT® SH							
52000830	PG 7	8 - 10	15.0	22	17.5	5,5	50
52000840	PG 9	10 - 12,5	17.0	25	20.5	6	50
52000850	PG 11	11 - 15	20.0	28	21.5	6	50
52000860	PG 13,5	14 - 16,5	22.0	32	24.0	7,5	25
52000870	PG 16	15 - 18	24.0	35	26.0	7,5	25
52000880	PG 21	18 - 23,5	30.0	46	29.0	8	25
52000890	PG 29	23 - 31	41.0	58	33.0	8	10
52000900	PG 36	29 - 40,5	50.0	70	36.5	9,5	10
52000910	PG 42	34 - 45	57.0	78	38.0	10	5
52000920	PG 48	39 - 50	64.0	86	39.5	11,5	5

Ultima actualizare (26.04.2024)

©2024 Lapp Group - all rights reserved.

Managementul de produs <http://appromania.lappgroup.com>

Puteți găsi informațiile tehnice curente în foaia de date corespunzătoare.

PN 0456 / 02_03_16