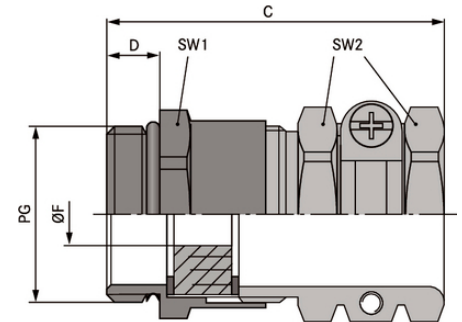


## SKINDICHT® SHZ

SKINDICHT® SHZ, presetupă PG robustă, din alamă nichelată, cu inel de etanșare incizat, pentru cabluri cu diametre mari, cu preluare optimă a efortului de tracțiune



Preluare optimă a efortului de tracțiune



Robust

### Beneficii

Cu inel de etanșare incizat pentru ajustarea la mai multe diametre de cablu  
 Fixare puternică  
 Robust  
 Pentru cabluri cu diametru exterior mare

### Domeniul de utilizare

Presetupe compacte din alamă pentru o fixare sigură a cablurilor cu diametru mare

### Descrierea produsului

Filet de conectare PG

### Notă

SKINDICHT® SHZ-XL este similar cu SKINDICHT® SHZ, dar are filet mai lung pentru pereți groși  
 Vezi SKINDICHT® EV pentru accesorii adiționale  
 Se folosesc piulițele SKINDICHT® SM

### Date Tehnice

Clasificare ETIM 5:

ETIM 5.0 Class-ID: EC000441

ETIM 5.0 Descrierea clasei: presetupe

Clasificare ETIM 6:

ETIM 6.0 Clasă-ID: EC000441

ETIM 6.0 Descrierea clasei: Presetupe

Ultima actualizare (02.05.2024)

©2024 Lapp Group - all rights reserved.

Managementul de produs <http://lappromania.lappgroup.com>

Puteți găsi informațiile tehnice curente în foaia de date corespunzătoare.

PN 0456 / 02\_03.16

## SKINDICHT® SHZ

Atenție:	Dimensiunile de instalare pot fi găsite în tabela T21
Material:	Corp: alamă nichelată Element de etanșare: CR Garnitură: NBR
Clasa de protecție:	IP 55
Gama de temperatură:	-20°C la +80°C

### Observație

Fotografiile și grafica nu sunt la scară și nu reprezintă imagini detaliate ale produsului respectiv.  
Prețurile sunt prețuri nete fără TVA și suprataxe. Comercializare către clienții parteneri de afaceri.

**SKINDICHT® SHZ**

Articol nr.	Denumire articol / dimensiuni	Ø F mm	Dimensiune de montaj maximă ( mm )	SW1/SW2 mm	Lungimea totală, C mm	Lungimea filetului, D ( mm )	Bucăți / UA
<b>SKINDICHT® SHZ</b>							
52005590	PG 7	5 - 5	21	14.0 / 15.0	30.0	5	50
52005600	PG 9	5 - 8	25	17.0 / 17.0	34.0	6	50
52000930	PG 11	7 - 10	28	20.0 / 20.0	35.0	6	25
52000940	PG 13,5	7 - 13	32	22.0 / 22.0	40.0	6,5	25
52000950	PG 16	8 - 16	35	24.0 / 24.0	42.0	6,5	25
52000960	PG 21	11 - 20	46	30.0 / 30.0	47.0	7	25
52000970	PG 29	18 - 27	58	40.0 / 41.0	53.0	8	10
52000980	PG 36	24 - 35	70	50.0 / 50.0	61.0	9	10
52005610	PG 42	30 - 42,5	78	57.0 / 57.0	66.0	10	5
52005620	PG 48	36 - 47	86	64.0 / 64.0	68.0	10	5
<b>SKINDICHT® SHZ-XL</b>							
52023717	PG 9	5 - 8	25	17.0 / 17.0	43.0	10	50
52023718	PG 11	7 - 10	28	20.0 / 20.0	44.0	10	25
52023719	PG 13,5	7 - 13	32	22.0 / 22.0	48.5	10	25
52023720	PG 16	8 - 16	35	24.0 / 24.0	50.5	10	25
52024840	PG 21	11 - 20	46	30.0 / 30.0	55.0	11	25
52025530	PG 29	18 - 31	58	40.0 / 41.0	60.0	13	10
52023721	PG 36	24 - 35	70	50.0 / 50.0	67.0	13	10
52023722	PG 42	30 - 42,5	78	57.0 / 57.0	71.0	14	5
52023723	PG 48	36 - 47	86	64.0 / 64.0	73.0	14	5

Ultima actualizare (02.05.2024)

©2024 Lapp Group - all rights reserved.

 Managementul de produs <http://appromania.lappgroup.com>

Puteți găsi informațiile tehnice curente în foaia de date corespunzătoare.

PN 0456 / 02\_03\_16