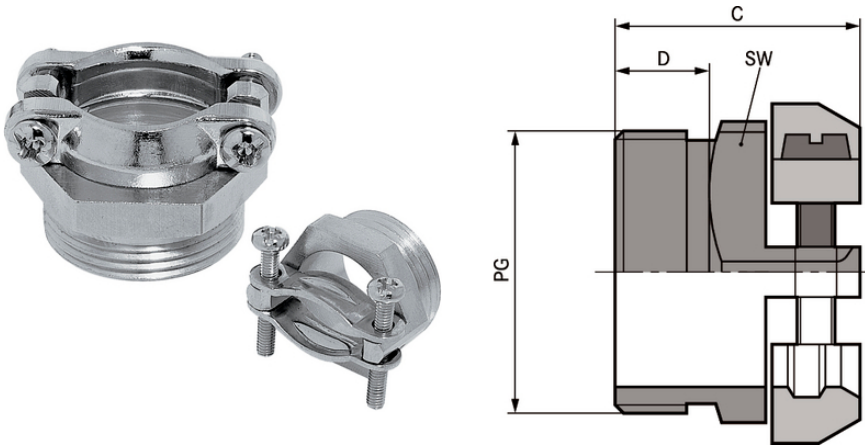


SKINDICHT® SK

SKINDICHT® SK, presetupă PG din alamă nichelată , cu domeniu mare de prindere și preluare optimă a efortului de tracțiune



Gamă mare de strângere



Preluare optimă a efortului de tracțiune



Robust

Beneficii

Preluare sigură a efortului de tracțiune
Gamă mare de strângere

Domeniul de utilizare

Presetupă cu două cleme de prindere tip șa, solide din alamă
Conectori
Comutatoare
Tablouri electrice

Descrierea produsului

Filet de conectare PG

Notă

Se folosesc piulițele SKINDICHT® SM

Date Tehnice

Clasificare ETIM 5:

ETIM 5.0 Class-ID: EC000441

ETIM 5.0 Descrierea clasei: presetupe

Clasificare ETIM 6:

ETIM 6.0 Clasă-ID: EC000441

ETIM 6.0 Descrierea clasei: Presetupe

Ultima actualizare (30.04.2024)

©2024 Lapp Group - all rights reserved.

Managementul de produs <http://lappromania.lappgroup.com>

Puteți găsi informațiile tehnice curente în foaia de date corespunzătoare.

PN 0456 / 02_03.16

SKINDICHT® SK

Atenție:	Dimensiunile de instalare pot fi găsite în tabela T21
La cerere:	Disponibil și cu filet lung
Material:	Corp: alamă nichelată
Clasa de protecție:	IP 20
Gama de temperatură:	Între -20°C și +200°C

Observație

Fotografiile și grafica nu sunt la scară și nu reprezintă imagini detaliate ale produsului respectiv. Prețurile sunt prețuri nete fără TVA și suprataxe. Comercializare către clienții parteneri de afaceri.

SKINDICHT® SK

Articol nr.	Denumire articol / dimensiuni	Domeniu de prindere ØF (mm)	Mărimea cheii SW în mm	Dimensiune de montaj maximă (mm)	Lungimea totală, C mm	Lungimea filetului, D (mm)	Bucăți / UA
SKINDICHT® SK							
52004230	PG 9	6 - 12	19.0	24	16.5	6	50
52004240	PG 11	7 - 15	21.0	27	16.5	6	50
52004250	PG 13,5	12 - 16,5	22.0	30	18.5	7,5	25
52004260	PG 16	13 - 18	24.0	33	19.0	7,5	25
52004270	PG 21	15 - 23	30.0	42	22.5	8	25
51712740	PG 29	20 - 31	41.0	58	26.0	8	10

Ultima actualizare (30.04.2024)

©2024 Lapp Group - all rights reserved.

Managementul de produs <http://appromania.lappgroup.com>

Puteți găsi informațiile tehnice curente în foaia de date corespunzătoare.

PN 0456 / 02_03.16