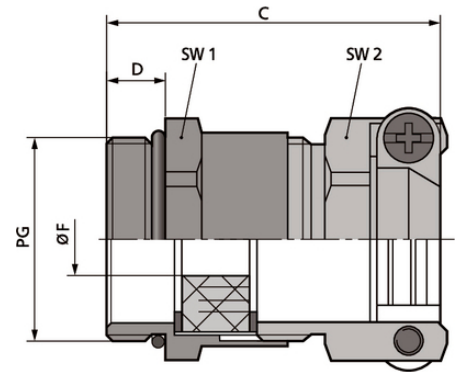


SKINDICHT® SKZ

SKINDICHT® SKZ, presetupă PG din alamă nichelată, cu inel de etanșare incizat, asigură stabilitate mecanică ridicată și preluarea efortului de tracțiune, pentru condiții dure



Gamă mare de strângere



Preluare optimă a efortului de tracțiune



Robust

Beneficii

Cu inel de etanșare incizat pentru ajustarea la mai multe diametre de cablu
Fixare puternică
Stabilitate mecanică mare

Domeniul de utilizare

Presetupă cu sistem de fixare a cablului cu șurub, pentru utilizarea în condiții de exploatare dure.
Șantieri
Procese tehnologice
Fabricarea motoarelor electrice

Descrierea produsului

Filet de conectare PG

Notă

SKINDICHT® SKZ-XL este similar cu SKINDICHT® SKZ, dar are filet mai lung pentru pereți groși
Se folosesc piulițele SKINDICHT® SM
Vezi SKINDICHT® EV pentru accesorii adiționale

Date Tehnice

Ultima actualizare (02.05.2024)

©2024 Lapp Group - all rights reserved.

Managementul de produs <http://lappromania.lappgroup.com>

Puteți găsi informațiile tehnice curente în foaia de date corespunzătoare.

PN 0456 / 02_03.16

SKINDICHT® SKZ

Clasificare ETIM 5:	ETIM 5.0 Class-ID: EC000441 ETIM 5.0 Descrierea clasei: presetupe
Clasificare ETIM 6:	ETIM 6.0 Clasă-ID: EC000441 ETIM 6.0 Descrierea clasei: Presetupe
Atenție:	Dimensiunile de instalare pot fi găsite în tabela T21
Material:	Corp: alamă nichelată Element de etanșare incizat: CR (Cloropren) Garnitură: NBT
Clasa de protecție:	IP 55
Gama de temperatură:	-20°C la +80°C

Observație

Fotografiile și grafica nu sunt la scară și nu reprezintă imagini detaliate ale produsului respectiv.
Prețurile sunt prețuri nete fără TVA și suprataxe. Comercializare către clienții parteneri de afaceri.

SKINDICHT® SKZ

Articol nr.	Denumire articol / dimensiuni	Ø F mm	Dimensiune de montaj maximă (mm)	SW1/SW2 mm	Lungimea totală, C mm	Lungimea filetului, D (mm)	Bucăți / UA
SKINDICHT® SKZ							
52004280	PG 9	6 - 8	24	17.0 / 17.0	30.0	6	50
52004290	PG 11	8 - 12	27	20.0 / 21.0	30.0	6	50
52004300	PG 13,5	12 - 14	30	22.0 / 22.0	34.0	6,5	25
52004310	PG 16	13 - 16	33	24.0 / 24.0	35.0	6,5	25
52004320	PG 21	15 - 20	42	30.0 / 30.0	41.0	7	25
52005570	PG 29	20 - 27	58	40.0 / 41.0	46.0	8	10
SKINDICHT® SKZ-XL							
52005575	PG 9	6 - 8	24	17.0 / 17.0	39.0	15	50
52005576	PG 11	8 - 12	27	20.0 / 21.0	39.0	15	50
52005577	PG 13,5	12 - 16	30	22.0 / 22.0	42.5	15	25
54000043	PG 16	13 - 16	33	24.0 / 24.0	43.5	15	25
54000011	PG 21	15 - 20	42	30.0 / 30.0	49.0	15	25
54000098	PG 29	20 - 27	58	40.0 / 41.0	53.0	15	10

Ultima actualizare (02.05.2024)

©2024 Lapp Group - all rights reserved.

Managementul de produs <http://appromania.lappgroup.com>

Puteți găsi informațiile tehnice curente în foaia de date corespunzătoare.

PN 0456 / 02_03.16