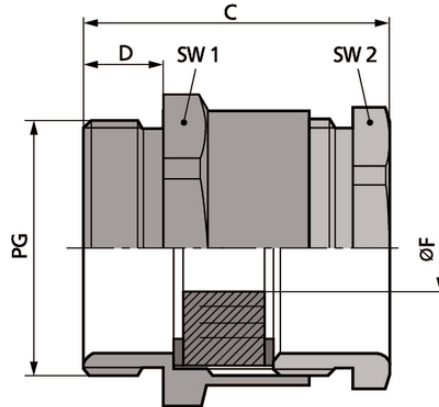


## SKINDICHT® SVRE

SKINDICHT® SVRE, presetupă PG cu inel de etanșare incizat și surub de compresiune cu cap hexagonal



Robust

### Beneficii

Cu inel de etanșare incizat pentru ajustarea la mai multe diametre de cablu  
Trebuie ținute pe stoc doar câteva mărimi

### Domeniul de utilizare

Presetupa din alamă cu hexagon și inel de etanșare incizat variabil.

### Descrierea produsului

Filet de conectare PG

### Notă

Vezi SKINDICHT® EV pentru accesorii adiționale  
Se folosesc piulițele SKINDICHT® SM

### Date Tehnice

Clasificare ETIM 5:

ETIM 5.0 Class-ID: EC000441  
ETIM 5.0 Descrierea clasei: presetupe

Clasificare ETIM 6:

ETIM 6.0 Clasă-ID: EC000441  
ETIM 6.0 Descrierea clasei: Presetupe

Atenție:

Dimensiunile de instalare pot fi găsite în tabela T21

La cerere:

Varianta cu filet lung este disponibilă  
Este disponibilă varianta de la PG11 la PG36 cu inel VITON®

Material:

Corp: alamă nichelată  
Element de etanșare incizat: CR (Cloropren)

Clasa de protecție:

IP 54

Ultima actualizare (27.04.2024)

©2024 Lapp Group - all rights reserved.

Managementul de produs <http://lappromania.lappgroup.com>

Puteți găsi informațiile tehnice curente în foaia de date corespunzătoare.

PN 0456 / 02\_03.16

## SKINDICHT® SVRE

Gama de temperatură:

-20°C la +80°C

### Observație

Fotografiile și grafica nu sunt la scară și nu reprezintă imagini detaliate ale produsului respectiv.  
Prețurile sunt prețuri nete fără TVA și suprataxe. Comercializare către clienții parteneri de afaceri.

**SKINDICHT® SVRE**

Articol nr.	Denumire articol / dimensiuni	Ø F mm	Diametrul inelului de etanșare tăiat ØF (mm)	SW1/SW2 mm	Lungimea totală, C mm	Lungimea filetului, D ( mm )	Bucăți / UA
SKINDICHT® SVRE							
52005540	SVRE 9	5.0 - 8.0	5/8	17.0 / 15.0	22.6	6	100
52000310	SVRE 11	7.0 - 10.0	7/10/12.5	20.0 / 18.0	22.6	6	50
52000320	SVRE 13,5	7.0 - 13.0	7/10.5/13/16	22.0 / 20.0	26.1	6,5	50
52000330	SVRE 16	8.0 - 16.0	8/10.5/13.5/16	24.0 / 22.0	27.1	6,5	50
52000340	SVRE 21	11.0 - 20.0	11/15/18/20	30.0 / 28.0	29.6	7	50
52000350	SVRE 29	18.0 - 27.0	19/23/27/31	40.0 / 37.0	32.6	8	50
52000360	SVRE 36	24.0 - 35.0	25/28/31/35	50.0 / 47.0	38.6	9	20
52005550	SVRE 42	30.0 - 42.5	35.5/39/42.5/46	57.0 / 54.0	43.6	10	10
52005560	SVRE 48	36.0 - 47.0	40.5/44/47/50.5	64.0 / 60.0	45.1	10	10

Ultima actualizare (27.04.2024)

©2024 Lapp Group - all rights reserved.

Managementul de produs <http://appromania.lappgroup.com>

Puteți găsi informațiile tehnice curente în foaia de date corespunzătoare.

PN 0456 / 02\_03\_16