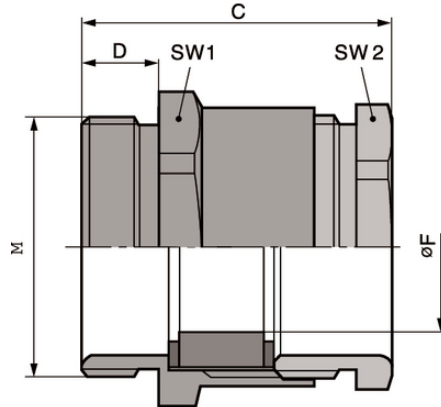


SKINDICHT® SVF-M

SKINDICHT® SVF-M, presetupă pentru cabluri plate, cu sigilare automată și cu preluarea eforturilor de tracțiune



Gamă mare de strângere



Protecție maximă la vibrații



Timpul de asamblare

Beneficii

Sistemul de sigilare lateral se potrivește pe diverse dimensiuni de cablu
Elementele de etanșare cu dimensiuni speciale pentru cabluri nu mai sunt necesare
Deschiderea mare permite strângerea a 2 cabluri plate
Formă de strângere optimă
Toleranță

Domeniul de utilizare

Pentru instalarea cablurilor plate
Confecționarea tablourilor electrice
Utilaje de ridicat
Pompe
Lifturi

Descrierea produsului

Filet metric conform cu DIN EN 60423
Bază pentru informații tehnice: DIN IEC 62444

Notă

Pentru cablurile panglică corespunzătoare, vezi ÖLFLEX® LIFT F pentru utilizare la interior sau ÖLFLEX® CRANE F pentru aplicații la exterior
Se folosesc piulițele SKINDICHT® SM-M

Ultima actualizare (26.04.2024)

©2024 Lapp Group - all rights reserved.

Managementul de produs <http://lappromania.lappgroup.com>

Puteți găsi informațiile tehnice curente în foaia de date corespunzătoare.

PN 0456 / 02_03.16

SKINDICHT® SVF-M

Date Tehnice

Clasificare ETIM 5:	ETIM 5.0 Class-ID: EC000441 ETIM 5.0 Descrierea clasei: presetupe
Clasificare ETIM 6:	ETIM 6.0 Clasă-ID: EC000441 ETIM 6.0 Descrierea clasei: Presetupe
Atenție:	Dimensiunile de instalare pot fi găsite în tabela T21
Material:	Corp: alamă nichelată Insert special de etanșare: CR
Clasa de protecție:	IP 54
Gama de temperatură:	-30°C ÷ +100°C

Observație

Fotografiile și grafica nu sunt la scară și nu reprezintă imagini detaliate ale produsului respectiv.
Prețurile sunt prețuri nete fără TVA și suprataxe. Comercializare către clienții parteneri de afaceri.

SKINDICHT® SVF-M

Articol nr.	Denumire articol / dimensiuni	Grosimea cablului plat min./max.	Filet PG	Grosime cablu min./max. mm	Lungimea totală, C mm	Lungimea filetului, D (mm)	Bucăți / UA
SKINDICHT® SVF-M							
52107320	M 20 x 1,5	- / 15	16	- / 5.0	27.0	6	25
52107340	M 25 x 1,5	9.0 / 20	21	3.0 / 8.0	30.5	7	25
52107350	M 32 x 1,5	14.0 / 27	29	4.0 / 11.5	32.0	8	10
52107360	M 40 x 1,5	24.0 / 34	36	4.0 / 11.5	35.0	8	10
52107370	M 50 x 1,5	29.0 / 44	42	5.0 / 12.0	40.0	9	5
52107380	M 63 x 1,5	34.0 / 50	48	5.0 / 12.0	42.0	10	5

Ultima actualizare (26.04.2024)

©2024 Lapp Group - all rights reserved.

Managementul de produs <http://appromania.lappgroup.com>Puteți găsi informațiile tehnice curente în foaia de date corespunzătoare.
PN 0456 / 02_03_16