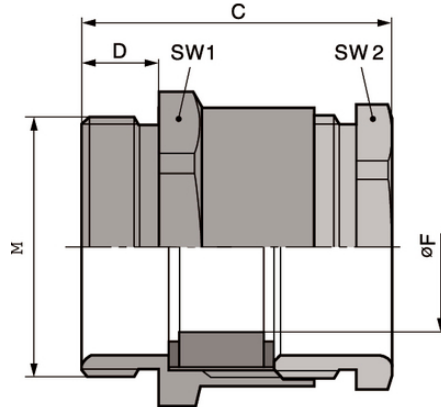


SKINDICHT® SVFK-M

SKINDICHT® SVFK-M, presetupe metrice din poliamidă, pentru sigilarea a două cabluri plate



Gamă mare de strângere



Protecție maximă la vibrații



Timpul de asamblare

Beneficii

Model economic

Sistemul de sigilare lateral se potrivește pe diverse dimensiuni de cablu

Elementele de etanșare cu dimensiuni speciale pentru cabluri nu mai sunt necesare

Toleranță

Deschiderea mare permite strângerea a 2 cabluri plate

Domeniul de utilizare

Pentru instalarea cablurilor plate

Utilaje de ridicat

Pompe

Lifturi

Confecționarea tablourilor electrice

Descrierea produsului

Filet metric conform cu DIN EN 60423

Bază pentru informații tehnice: DIN IEC 62444

Notă

Pentru cablurile panglică corespunzătoare, vezi ÖLFLEX® LIFT F pentru utilizare la interior sau ÖLFLEX® CRANE F pentru aplicații la exterior

Se folosesc piulițele SKINTOP® GMP-GL-M

Ultima actualizare (27.04.2024)

©2024 Lapp Group - all rights reserved.

Managementul de produs <http://lappromania.lappgroup.com>

Puteți găsi informațiile tehnice curente în foaia de date corespunzătoare.

PN 0456 / 02_03.16

SKINDICHT® SVFK-M

Date Tehnice

Clasificare ETIM 5:	ETIM 5.0 Class-ID: EC000441 ETIM 5.0 Descrierea clasei: presetupe
Clasificare ETIM 6:	ETIM 6.0 Clasă-ID: EC000441 ETIM 6.0 Descrierea clasei: Presetupe
Atenție:	Dimensiunile de instalare pot fi găsite în tabela T21
Culoare:	Gri deschis (RAL 7035)
Material:	Corp: poliamidă Insert de etanșare special: CR
Clasa de protecție:	IP 54
Gama de temperatură:	-30°C ÷ +80°C

Observație

Fotografiile și grafica nu sunt la scară și nu reprezintă imagini detaliate ale produsului respectiv.
Prețurile sunt prețuri nete fără TVA și suprataxe. Comercializare către clienții parteneri de afaceri.

SKINDICHT® SVFK-M

Articol nr.	Denumire articol / dimensiuni	Grosimea cablului plat min./max.	Grosime cablu min./max. mm	SW1/SW2 mm	Lungimea totală, C mm	Lungimea filetului, D (mm)	Bucăți / UA
SKINDICHT® SVFK-M							
52107900	M 25 x 1,5	- / 15	- - 5.0	27.0 / 23.0	41.0	11	25
52107901	M 32 x 1,5	10.0 / 21	3.0 - 8.0	36.0 / 30.0	39.0	10	25
52107902	M 40 x 1,5	16.0 / 28	4.0 - 11.5	42.0 / 40.0	44.0	11	25
52107903	M 50 x 1,5	26.0 / 35	4.0 - 11.5	53.0 / 50.0	50.5	11	5
52107904	M 50 x 1,5	30.0 / 40	5.0 - 12.0	60.0 / 55.0	53.5	11	5
52107905	M 63 x 1,5	36.0 / 45	5.0 - 12.0	65.0 / 60.0	54.5	11	5

Ultima actualizare (27.04.2024)

©2024 Lapp Group - all rights reserved.

Managementul de produs <http://appromania.lappgroup.com>Puteți găsi informațiile tehnice curente în foaia de date corespunzătoare.
PN 0456 / 02_03.16