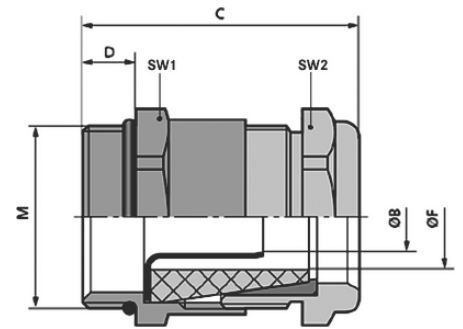
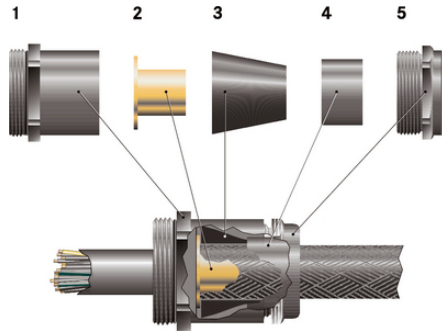


SKINDICHT® SHVE-M

SKINDICHT® SHVE-M, presetupă cu filet metric, asigură contact la 360° cu ecranul, cu rezistență mică, grad ridicat de protecție și preluarea efortului de tracțiune



Preluare optimă a efortului de tracțiune



Interferența semnalelor



Impermeabil

Beneficii

Contact optim al ecranului pe 360°, rezistență minimă

Grad mare de protecție

Fixare puternică

Domeniul de utilizare

Presetupă cu împământare pentru aplicațiile unde interferențele electromagnetice pot apărea

Inginerie medicală

Convertizoare de frecvență

Aeroporturi

Măsurări și control tehnologic

Descrierea produsului

1 fitting

2 manșon de împământare

3 conuri de etanșare

4 conuri de alamă

5 șuruburi de compresie

Notă

Se folosesc piulițele SKINDICHT® SM-M

Ultima actualizare (28.04.2024)

©2024 Lapp Group - all rights reserved.

Managementul de produs <http://lappromania.lappgroup.com>

Puteți găsi informațiile tehnice curente în foaia de date corespunzătoare.

PN 0456 / 02_03.16

SKINDICHT® SHVE-M

Piulițele SKINDICHT® SM-PE-M asigură contact optim cu suprafețele vopsite sau anodizate

Pentru mai multe presetupe EMC, vedeți SKINTOP® MS-SC-M și MS-M BRUSH, și contrapiulițele compatibile SKINDICHT® SM-PE-M

Exemplu informații pentru comandă:

SHVE-M 20 / 16 / 15 / 11

20 = filet metric

16 = filet PG

15 = deschiderea liberă a conului de etanșare (F)

11 = deschiderea liberă a manșonului de împământare (B)

Date Tehnice

Clasificare ETIM 5:	ETIM 5.0 Class-ID: EC000441 ETIM 5.0 Descrierea clasei: presetupe
Clasificare ETIM 6:	ETIM 6.0 Clasă-ID: EC000441 ETIM 6.0 Descrierea clasei: Presetupe
Atenție:	Dimensiunile de instalare pot fi găsite în tabela T21
Material:	Corp: alamă nichelată Manșon de împământare: alamă Con de etanșare: CR (Cloropren) Garnitură: NBR (Nitrile Butadiene Rubber)
Clasa de protecție:	IP 68 - 10 bar
Gama de temperatură:	-20°C la +80°C

Observație

Fotografiile și grafica nu sunt la scară și nu reprezintă imagini detaliate ale produsului respectiv.

Prețurile sunt prețuri nete fără TVA și suprataxe. Comercializare către clienții parteneri de afaceri.

SKINDICHT® SHVE-M

Articol nr.	Denumire articol / dimensiuni	Filet PG	Domeniul de fixare al izolației exterioare ØF (mm)	Diametrul de fixare al izolației interioare (mm)	SW1/SW2 mm	Lungimea totală, C mm	Lungimea filetului, D (mm)	Diametrul mașonului de împământare ØB	Deschidere netă F (mm)	Bucăți / UA
SKINDICHT® SHVE-M										
52106860	M 16 x 1,5	9	4,5 - 5,8	2,2 - 3,2	18 / 17	26.5	5	3,2	6.0	25
52106870	M 16 x 1,5	9	4,5 - 6,8	2,2 - 3,2	18 / 17	26.5	5	3,2	7.0	25
52106880	M 16 x 1,5	9	5,5 - 5,8	2,6 - 3,6	18 / 17	26.5	5	3,6	6.0	25
52106890	M 16 x 1,5	9	5,5 - 6,8	2,6 - 3,6	18 / 17	26.5	5	3,6	7.0	25
52106910	M 20 x 1,5	11	3 - 6,8	3,5 - 4,5	22 / 20	31.0	6	4,5	7.0	25
52106920	M 20 x 1,5	11	6 - 8,8	3,5 - 4,5	22 / 20	31.0	6	4,5	9.0	25
52106930	M 20 x 1,5	13,5	6,5 - 8,8	3,5 - 5	22 / 22	32.0	6	5	9.0	25
52106940	M 20 x 1,5	13,5	6 - 8,8	4,5 - 6	22 / 22	32.0	6	6	9.0	25
52106950	M 20 x 1,5	13,5	8 - 10,8	5,5 - 7	22 / 22	32.0	6	7	11.0	25
52106960	M 20 x 1,5	16	8,5 - 10,8	6 - 8	24 / 24	34.5	6	8	11.0	25
52106970	M 20 x 1,5	16	10 - 12,8	7 - 9	24 / 24	34.5	6	9	13.0	25
52106980	M 20 x 1,5	16	10 - 12,8	8 - 10	24 / 24	34.5	6	10	13.0	25
52106990	M 20 x 1,5	16	12,5 - 14,8	9 - 11	24 / 24	34.5	6	11	15.0	25
52107000	M 25 x 1,5	21	13 - 15,8	10 - 12	30 / 30	39.0	7	12	16.0	25
52107010	M 25 x 1,5	21	13 - 15,8	11 - 13	30 / 30	39.0	7	13	16.0	25
52107020	M 25 x 1,5	21	15,5 - 17,8	12 - 14	30 / 30	39.0	7	14	18.0	25
52107030	M 25 x 1,5	21	15 - 17,8	13 - 15	30 / 30	39.0	7	15	18.0	25
52107040	M 25 x 1,5	21	17,5 - 19,8	14 - 16	30 / 30	39.0	7	16	20.0	25
52107050	M 32 x 1,5	29	19 - 21,8	15 - 17	40 / 40	45.5	8	17	22.0	10
52107060	M 32 x 1,5	29	18 - 23,8	16 - 18	40 / 40	45.5	8	18	22.0	10
52107070	M 32 x 1,5	29	20 - 23,8	17 - 19	40 / 40	45.5	8	19	24.0	10
52107080	M 32 x 1,5	29	23 - 25,8	17 - 19	40 / 40	45.5	8	19	26.0	10

Ultima actualizare (28.04.2024)

©2024 Lapp Group - all rights reserved.

 Managementul de produs <http://appromania.lappgroup.com>

Puteți găsi informațiile tehnice curente în foaia de date corespunzătoare.

PN 0456 / 02_03_16