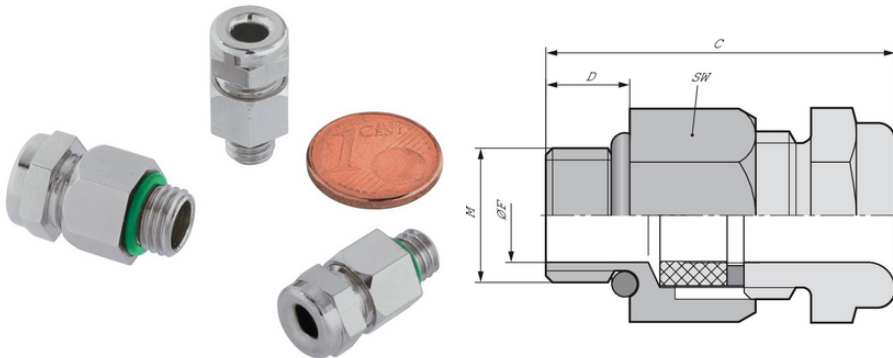


SKINDICHT® MINI FKM

SKINDICHT® MINI, presetupe pentru cele mai mici dimensiuni de conductori și densitate ridicată de asamblare, fixare ușoară a cablurilor și grad ridicat de protecție

Informații

Pentru temperatură de maxim +200°C



Componente de automatizare complementare de la Lapp



Rezistență chimică bună



Rezistență termică



Cerința de spațiu



Robust



Rezistență la acizi



Rezistent la temperatură

Beneficii

Grad mare de protecție

Pentru conductori cu dimensiuni mici

Înălțime redusă

Strângere delicată a cablului

Densitatea mare de ambalare

SKINDICHT® MINI FKM

Domeniul de utilizare

Pentru a se utiliza acolo unde spațiul de instalare este limitat.

Senzori

Măsurări și control tehnologic

Caracteristicile produsului

Potrivit pentru temperaturi ridicate și zone agresive

Date Tehnice

Clasificare ETIM 5:	ETIM 5.0 Class-ID: EC000441 ETIM 5.0 Descrierea clasei: presetupe
Clasificare ETIM 6:	ETIM 6.0 Clasă-ID: EC000441 ETIM 6.0 Descrierea clasei: Presetupe
Atenție:	Recomandare privind cuplul de strângere: M 6 x 1 1,5 Nm M 8 x 1 3,0 Nm M 10 x 1 6,0 Nm
Material:	Corp: Alamă nichelată Garnitură: FKM
Clasa de protecție:	IP 66 IP 68 - 5 bar
Gama de temperatură:	Între -20°C și +200°C

Observație

Fotografiile și grafica nu sunt la scară și nu reprezintă imagini detaliate ale produsului respectiv.

Prețurile sunt prețuri nete fără TVA și suprataxe. Comercializare către clienții parteneri de afaceri.

SKINDICHT® MINI FKM

Articol nr.	Denumire articol / dimensiuni	Ø F mm	Mărimea cheii SW în mm	Lungimea totală, C mm	Lungimea filetelui, D (mm)	Deschidere netă F (mm)	Bucăți / UA
52001889	M 6 x 1	2 - 3	9	19.7	5	3.0	50
52001887	M 8 x 1	3,5 - 5	11	20.5	5	5.5	50
52001894	M 10 x 1	5,5 - 7	14	22.3	5	7.4	50

Ultima actualizare (23.04.2024)

©2024 Lapp Group - all rights reserved.

Managementul de produs <http://appromania.lappgroup.com>

Puteți găsi informațiile tehnice curente în foaia de date corespunzătoare.

PN 0456 / 02_03.16