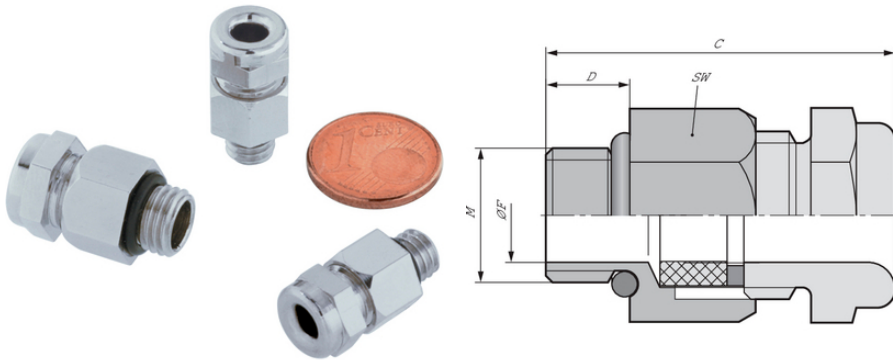


SKINDICHT® MINI NBR

SKINDICHT® MINI, presetupe pentru cele mai mici dimensiuni de conductori și densitate ridicată de asamblare, fixare ușoară a cablurilor și grad ridicat de protecție



Componente de automatizare complementare de la Lapp



Cerința de spațiu

Beneficii

- Grad mare de protecție
- Pentru conductori cu dimensiuni mici
- Înălțime redusă
- Strângere delicată a cablului
- Densitatea mare de ambalare

Domeniul de utilizare

Pentru a se utiliza acolo unde spațiul de instalare este limitat.
Senzori
Măsurări și control tehnologic

Caracteristicile produsului

Potrivit pentru utilizare în medii cu uleiuri

Date Tehnice

Clasificare ETIM 5:

ETIM 5.0 Class-ID: EC000441
ETIM 5.0 Descrierea clasei: presetupe

Clasificare ETIM 6:

ETIM 6.0 Clasă-ID: EC000441
ETIM 6.0 Descrierea clasei: Presetupe

Atenție:

Recomandare privind cuplul de strângere:
M 6 x 1 1,5 Nm
M 8 x 1 3,0 Nm

Ultima actualizare (23.04.2024)

©2024 Lapp Group - all rights reserved.

Managementul de produs <http://lappromania.lappgroup.com>

Puteți găsi informațiile tehnice curente în foaia de date corespunzătoare.

PN 0456 / 02_03.16

SKINDICHT® MINI NBR

	M 10 x 1 6,0 Nm
Material:	Corp: Alamă nichelată Garnitură: CR/NBR
Clasa de protecție:	IP 66 IP 68 - 5 bar
Gama de temperatură:	-20°C la +100°C

Observație

Fotografiile și grafica nu sunt la scară și nu reprezintă imagini detaliate ale produsului respectiv.
Prețurile sunt prețuri nete fără TVA și suprataxe. Comercializare către clienții parteneri de afaceri.

SKINDICHT® MINI NBR

Articol nr.	Denumire articol / dimensiuni	Domeniu de prindere ØF (mm)	Mărimea cheii SW în mm	Lungimea totală, C mm	Lungimea filetului, D (mm)	Deschidere netă F (mm)	Bucăți / UA
SKINDICHT® MINI NBR							
52001860	M 6 x 1	2 - 3	9	19.7	5	3.0	50
52001880	M 8 x 1	3,5 - 5,5	11	20.5	5	5.5	50
52001895	M 10 x 1	5,5 - 7	14	22.3	5	7.4	50

Ultima actualizare (23.04.2024)

©2024 Lapp Group - all rights reserved.

Managementul de produs <http://appromania.lappgroup.com>

Puteți găsi informațiile tehnice curente în foaia de date corespunzătoare.

PN 0456 / 02_03.16