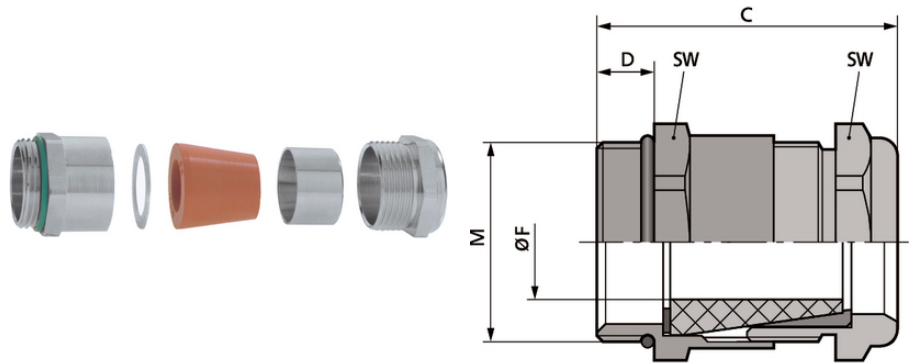


SKINDICHT® SHV-M FKM

SKINDICHT® SHV-M FKM, presetupă robustă cu etanșare specială, pentru temperaturi ridicate, ermetică, rezistentă la uleiuri, acizi și alte substanțe chimice



Robust



Rezistent la temperatură



Impermeabil

Beneficii

Pentru temperaturi ridicate
Rezistent la uleiuri, solvenți, acizi și substanțe chimice
Rezistent la apă
Fixare puternică
Robust

Domeniul de utilizare

Presetupă impermeabilă și rezistentă la temperaturi ridicate, cu element de etanșare conic special FKM
Zidărie de cărămidă
Stații de epurare
Spălătorie auto

Descrierea produsului

1 fitting
2 șaibă
Con de etanșare 3 FKM
4 conuri de alamă
5 șuruburi de compresie

Notă

Ultima actualizare (23.04.2024)
©2024 Lapp Group - all rights reserved.
Managementul de produs <http://lappromania.lappgroup.com>
Puteți găsi informațiile tehnice curente în foaia de date corespunzătoare.
PN 0456 / 02_03.16

SKINDICHT® SHV-M FKM

Se folosesc piulițele SKINDICHT® SM-M

Exemplu de descriere:

SHV-M-Viton® 20/11/7

20 = filetul metric

11 = filetul PG

7 = deschiderea conului de etanșare

Date Tehnice

Clasificare ETIM 5:

ETIM 5.0 Class-ID: EC000441

ETIM 5.0 Descrierea clasei: presetupe

Clasificare ETIM 6:

ETIM 6.0 Clasă-ID: EC000441

ETIM 6.0 Descrierea clasei: Presetupe

Atenție:

Dimensiunile de instalare pot fi găsite în tabela T21

Material:

Corp: alamă nichelată Con de etanșare: FKM Garnitură: FKM

Clasa de protecție:

IP 68 - 10 bar

Gama de temperatură:

între -20 °C și +200 °C

Observație

Fotografiile și grafica nu sunt la scară și nu reprezintă imagini detaliate ale produsului respectiv.

Prețurile sunt prețuri nete fără TVA și suprataxe. Comercializare către clienții parteneri de afaceri.

SKINDICHT® SHV-M FKM

Articol nr.	Denumire articol / dimensiuni	Domeniu de prindere ØF (mm)	Filet PG	Mărimea cheii SW în mm	Lungimea totală, C mm	Lungimea filetului, D (mm)	Deschidere netă F (mm)	Bucăți / UA
SKINDICHT® SHV-M FKM								
52105430	M 12 x 1,5	3,8 - 4,8	7	14.0 / 14.0	26.0	5	5.0	50
52105440	M 16 x 1,5	4,8 - 5,8	9	18.0 / 17.0	27.5	5	6.0	50
52105450	M 16 x 1,5	5,8 - 6,8	9	18.0 / 17.0	27.5	5	7.0	50
52105460	M 20 x 1,5	5,8 - 6,8	11	22.0 / 20.0	31.0	6	7.0	25
52105470	M 20 x 1,5	6,8 - 8,8	11	22.0 / 20.0	31.0	6	9.0	25
52105480	M 20 x 1,5	8,5 - 10,8	13,5	22.0 / 22.0	32.5	6	11.0	25
52105490	M 20 x 1,5	6,8 - 8,8	13,5	22.0 / 22.0	32.5	6	9.0	25
52105500	M 20 x 1,5	10,8 - 12,8	16	24.0 / 24.0	34.5	6	13.0	25
52105510	M 20 x 1,5	13,8 - 14,8	16	24.0 / 24.0	34.5	6	15.0	25
52105520	M 25 x 1,5	15,8 - 17,8	21	30.0 / 30.0	38.0	7	18.0	25
52105530	M 25 x 1,5	17,5 - 19,8	21	30.0 / 30.0	38.0	7	20.0	25
52105540	M 32 x 1,5	19,5 - 21,8	29	40.0 / 40.0	44.5	8	22.0	10

Ultima actualizare (23.04.2024)

©2024 Lapp Group - all rights reserved.

Managementul de produs <http://appromania.lappgroup.com>Puteți găsi informațiile tehnice curente în foaia de date corespunzătoare.
PN 0456 / 02_03_16