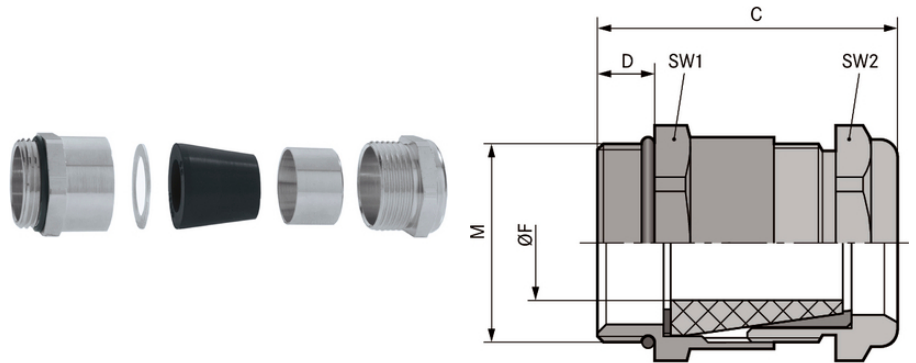


SKINDICHT® SHV-M

SKINDICHT® SHV-M, presetupă robustă cu etanșare specială, ermetică, cu nivel ridicat de preluare a efortului de tracțiune, cu montare ușoară a cablului



Preluare optimă a efortului de tracțiune



Robust



Impermeabil

Beneficii

Rezistent la apă
Strângere delicată a cablului
Robust
Fixare puternică

Domeniul de utilizare

Presetupă rezistentă la apă cu element de etanșare conic.
Pompe
Senzori de nivel

Descrierea produsului

Filet metric conform cu DIN EN 60423
Bază pentru informații tehnice: DIN IEC 62444

Notă

Se folosesc piulițele SKINDICHT® SM-M
Accesorii potrivite: conurile de etanșare SKINDICHT® SHV
Exemplu de descriere:
SHV-M 20/11/7
20 = filetul metric

Ultima actualizare (27.04.2024)

©2024 Lapp Group - all rights reserved.

Managementul de produs <http://lappromania.lappgroup.com>

Puteți găsi informațiile tehnice curente în foaia de date corespunzătoare.

PN 0456 / 02_03.16

SKINDICHT® SHV-M

11 = filetul PG

7 = deschiderea conului de etanșare

Date Tehnice

Clasificare ETIM 5:

ETIM 5.0 Class-ID: EC000441

ETIM 5.0 Descrierea clasei: presetupe

Clasificare ETIM 6:

ETIM 6.0 Clasă-ID: EC000441

ETIM 6.0 Descrierea clasei: Presetupe

Atenție:

Dimensiunile de instalare pot fi găsite în tabela T21

Material:

Corp: alamă nichelată Con de etanșare: CR Garnitură: NBR

Clasa de protecție:

IP 68 - 10 bar

Gama de temperatură:

-20°C la +80°C

Observație

Fotografiile și grafica nu sunt la scară și nu reprezintă imagini detaliate ale produsului respectiv.

Prețurile sunt prețuri nete fără TVA și suprataxe. Comercializare către clienții parteneri de afaceri.

SKINDICHT® SHV-M

Articol nr.	Denumire articol / dimensiuni	Domeniu de prindere ØF (mm)	Filet PG	SW1/SW2 mm	Lungimea totală, C mm	Lungimea filetului, D (mm)	Deschiderea netă a etanșării	Bucăți / UA
SKINDICHT® SHV-M								
52105270	M 12 x 1,5	3 - 4,8	7	14.0 / 14.0	26.0	5	5.0	50
52105280	M 16 x 1,5	4,5 - 5,8	9	18.0 / 17.0	26.5	5	6.0	50
52105290	M 16 x 1,5	5,5 - 6,8	9	18.0 / 17.0	26.5	5	7.0	50
52105300	M 20 x 1,5	6 - 6,8	11	22.0 / 20.0	31.0	6	7.0	25
52105310	M 20 x 1,5	6,5 - 8,8	11	22.0 / 20.0	31.0	6	9.0	25
52105320	M 20 x 1,5	6,5 - 8,8	13,5	22.0 / 22.0	32.5	6	9.0	25
52105330	M 20 x 1,5	9 - 10,8	13,5	22.0 / 22.0	32.5	6	11.0	25
52105340	M 20 x 1,5	9 - 10,8	16	24.0 / 24.0	34.5	6	11.0	25
52105350	M 20 x 1,5	9,5 - 12,8	16	24.0 / 24.0	34.5	6	13.0	25
52105360	M 20 x 1,5	13 - 14,8	16	24.0 / 24.0	34.5	6	15.0	25
52105370	M 25 x 1,5	13,5 - 15,8	21	30.0 / 30.0	38.5	7	16.0	25
52105380	M 25 x 1,5	15 - 17,8	21	30.0 / 30.0	38.5	7	18.0	25
52105390	M 25 x 1,5	17,5 - 19,8	21	30.0 / 30.0	38.5	7	20.0	25
52105400	M 32 x 1,5	17,5 - 21,8	29	40.0 / 40.0	42.5	8	22.0	10
52105410	M 32 x 1,5	19 - 23,8	29	40.0 / 40.0	42.5	8	24.0	10
52105420	M 32 x 1,5	23 - 25,8	29	40.0 / 40.0	42.5	8	26.0	10

Ultima actualizare (27.04.2024)

©2024 Lapp Group - all rights reserved.

Managementul de produs <http://appromania.lappgroup.com>

Puteți găsi informațiile tehnice curente în foaia de date corespunzătoare.

PN 0456 / 02_03_16