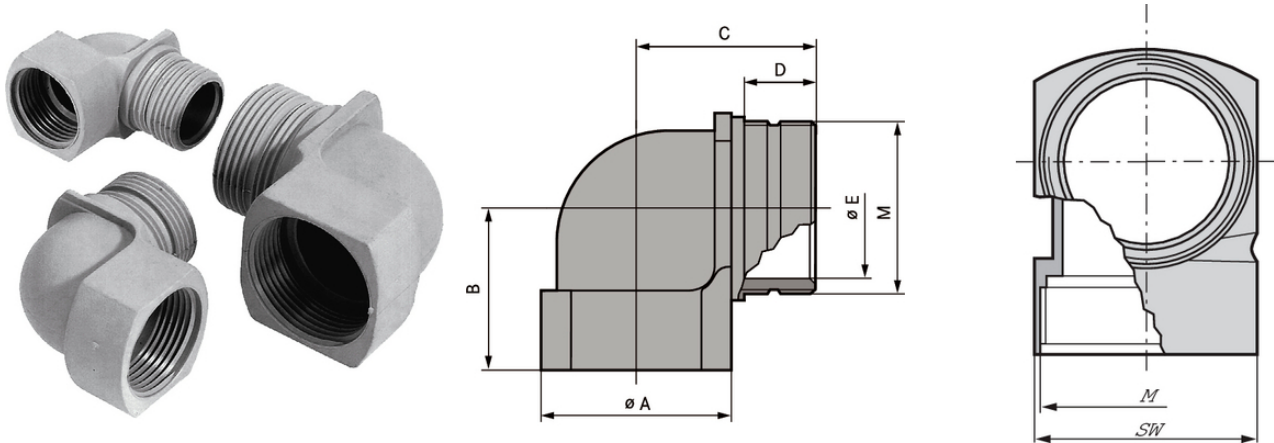


SKINDICHT® KW-M

SKINDICHT® KW-M, cot la 90° din poliamidă ranforsată cu fibră de sticlă, pentru economie de spațiu



Greutate mică



Cerința de spațiu



Conector cu carcasa standard

Beneficii

Economie de spațiu, greutate mai mică datorită diametrului redus
Scade înălțimea de montaj

Domeniul de utilizare

Presetupa în unghi se folosește acolo unde cablul trebuie să fie pozat paralel cu peretele carcasei
Aplicații de Sunet și Lumină
Confecționarea tablourilor electrice

Descrierea produsului

Filet metric conform cu DIN EN 60423
Bază pentru informații tehnice: DIN IEC 62444

Notă

Garnitură inelară potrivită, a se vedea SKINDICHT® garnitură inelară NBR
SKINDICHT® KW-M poate fi combinat cu orice presetupă, în particular cu SKINTOP® ST-M
Se folosesc piulițele SKINTOP® GMP-GL-M

Date Tehnice

Clasificare ETIM 5:

ETIM 5.0 Class-ID: EC000441

ETIM 5.0 Descrierea clasei: presetupe

Ultima actualizare (29.04.2024)

©2024 Lapp Group - all rights reserved.

Managementul de produs <http://lappromania.lappgroup.com>

Puteți găsi informațiile tehnice curente în foaia de date corespunzătoare.

PN 0456 / 02_03.16

SKINDICHT® KW-M

Clasificare ETIM 6:	ETIM 6.0 Clasă-ID: EC000441 ETIM 6.0 Descrierea clasei: Presetupe
Culoare:	Gri argintiu (RAL 7001)
Material:	Poliamidă ranforsată cu fibră de sticlă
Clasa de protecție:	IP 55
Gama de temperatură:	-20°C la +80°C

Observație

Fotografiile și grafica nu sunt la scară și nu reprezintă imagini detaliate ale produsului respectiv.
Prețurile sunt prețuri nete fără TVA și suprataxe. Comercializare către clienții parteneri de afaceri.

SKINDICHT® KW-M

Articol nr.	Denumire articol / dimensiuni	A (mm)	B în mm	Ø E mm	Mărimea cheii SW în mm	Lungimea totală, C mm	Lungimea filetului, D (mm)	Bucăți / UA
SKINDICHT® KW-M								
52106210	M 16 x 1,5	19	21,5	11	19	24.0	13	25
52106220	M 20 x 1,5	25	24,5	15	25	29.5	15	25
52106230	M 25 x 1,5	30	28	20	30	33.5	16	25
52106240	M 32 x 1,5	36	31,5	26	36	38.0	17	10

Ultima actualizare (29.04.2024)

©2024 Lapp Group - all rights reserved.

Managementul de produs <http://appromania.lappgroup.com>Puteți găsi informațiile tehnice curente în foaia de date corespunzătoare.
PN 0456 / 02_03.16