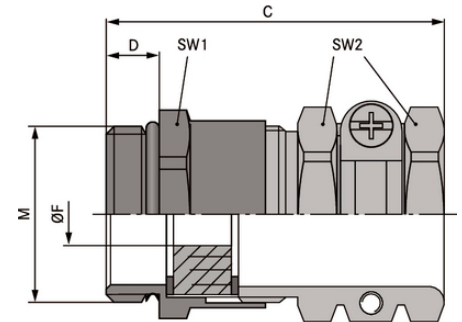


SKINDICHT® SHZ-M

SKINDICHT® SHZ-M, presetupă metrică robustă, cu inel de etanșare incizat, pentru cabluri cu diametre exterioare mari, nivel ridicat de preluare a efortului de tracțiune



Rezistența mecanică



Preluare optimă a efortului de tracțiune

Beneficii

Cu inel de etanșare incizat pentru ajustarea la mai multe diametre de cablu
 Fixare puternică
 Robust
 Pentru cabluri cu diametru exterior mare

Domeniul de utilizare

Presetupe compacte din alamă pentru o fixare sigură a cablurilor cu diametru mare

Descrierea produsului

Filet metric conform cu DIN EN 60423
 Bază pentru informații tehnice: DIN IEC 62444

Notă

SKINDICHT® SHZ-M-XL este similar cu SKINDICHT® SHZ-M, cu filet mai lung pentru pereți groși
 Se folosesc piulițele SKINDICHT® SM-M
 Exemplu de descriere: SHZ-M 16/9
 16 = filetul metric
 9 = filetul PG

Date Tehnice

Clasificare ETIM 5:

ETIM 5.0 Class-ID: EC000441

ETIM 5.0 Descrierea clasei: presetupe

Ultima actualizare (02.05.2024)

©2024 Lapp Group - all rights reserved.

Managementul de produs <http://lappromania.lappgroup.com>

Puteți găsi informațiile tehnice curente în foaia de date corespunzătoare.

PN 0456 / 02_03.16

SKINDICHT® SHZ-M

Clasificare ETIM 6:	ETIM 6.0 Clasă-ID: EC000441 ETIM 6.0 Descrierea clasei: Presetupe
Atenție:	Dimensiunile de instalare pot fi găsite în tabela T21
Material:	Corp: alamă nichelată Element de etanșare: CR/NBR Garnitură: NBR
Clasa de protecție:	IP 55
Gama de temperatură:	-20°C la +80°C

Observație

Fotografiile și grafica nu sunt la scară și nu reprezintă imagini detaliate ale produsului respectiv.
Prețurile sunt prețuri nete fără TVA și suprataxe. Comercializare către clienții parteneri de afaceri.

SKINDICHT® SHZ-M

Articol nr.	Denumire articol / dimensiuni	Domeniu de prindere ØF (mm)	Ø F mm	Dimensiune de montaj maximă (mm)	Filet PG	SW1/SW2 mm	Lungimea totală, C mm	Lungimea filetului, D (mm)	Deschidere netă F (mm)	Bucăți / UA
SKINDICHT® SHZ-M										
52106700	M 12 x 1,5	5.0 - 5.0	5.5 - 6.5	21	7	14 / 15	30.0	5	8.0	50
52106710	M 16 x 1,5	5.0 - 8.0	5.0 - 8.0	25	9	18 / 17	33.0	5	10.0	50
52106720	M 20 x 1,5	7.0 - 10.0	8.0 - 12.0	28	11	22 / 20	35.0	6	12.0	25
52106730	M 20 x 1,5	7.0 - 13.0	8.5 - 13.0	32	13,5	22 / 22	39.5	6	14.0	25
52106740	M 20 x 1,5	8.0 - 13.5	8.0 - 15.0	35	16	24 / 24	41.5	6	15.0	25
52106750	M 25 x 1,5	11.0 - 20.0	14.0 - 19.3	46	21	30 / 30	47.0	7	20.0	25
52106760	M 32 x 1,5	18.0 - 27.0	19.0 - 27.0	58	29	40 / 41	53.0	8	27.0	10
52106770	M 40 x 1,5	24.0 - 31.0	27.0 - 34.0	70	36	50 / 50	60.0	8	34.0	10
52106780	M 50 x 1,5	30.0 - 42.5	35.0 - 43.0	78	42	57 / 57	65.0	9	43.0	5
52106790	M 63 x 1,5	36.0 - 47.0	40.0 - 47.5	86	48	66 / 64	68.0	10	48.0	5
SKINDICHT® SHZ-M-XL										
52106705	M 12 x 1,5	5.0 - 5.0	5.5 - 6.5	21	7	14 / 15	35.0	10	8.0	50
52106715	M 16 x 1,5	5.0 - 8.0	5.0 - 8.0	25	9	18 / 17	38.0	10	10.0	50
52106725	M 20 x 1,5	7.0 - 10.0	8.0 - 12.0	28	11	22 / 20	39.0	10	12.0	25
52106735	M 20 x 1,5	7.0 - 13.0	8.5 - 13.0	32	13,5	22 / 22	43.5	10	14.0	25
52106745	M 20 x 1,5	8.0 - 13.5	9.0 - 14.5	35	16	24 / 24	45.5	10	15.0	25
52106755	M 25 x 1,5	11.0 - 20.0	14.0 - 19.3	46	21	30 / 30	51.0	11	20.0	25
52106765	M 32 x 1,5	18.0 - 27.0	19.0 - 27.0	58	29	40 / 41	58.0	13	27.0	10
52106775	M 40 x 1,5	24.0 - 31.0	27.0 - 34.0	70	36	50 / 50	67.0	13	34.0	10
52106785	M 50 x 1,5	30.0 - 42.5	35.0 - 43.0	78	42	57 / 57	70.0	14	43.0	5
52106795	M 63 x 1,5	36.0 - 47.0	40.0 - 47.5	86	48	66 / 64	73.0	14	48.0	5

Ultima actualizare (02.05.2024)

©2024 Lapp Group - all rights reserved.

 Managementul de produs <http://appromania.lappgroup.com>

Puteți găsi informațiile tehnice curente în foaia de date corespunzătoare.

PN 0456 / 02_03_16