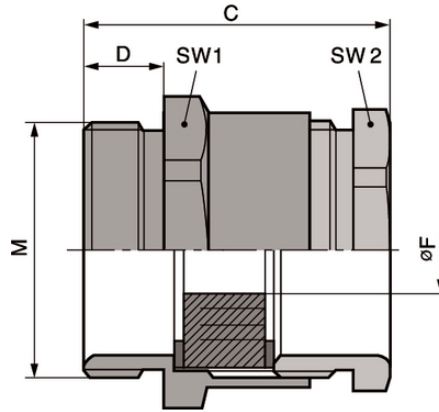


## SKINDICHT® SVRE-M

SKINDICHT® SVRE-M, presetupă metrică din alamă nichelată, cu inel de etanșare incizat variabil și șurub de compresie cu cap hexagonal



Robust



Siguranță

### Beneficii

Cu inel de etanșare incizat pentru ajustarea la mai multe diametre de cablu  
Trebuie ținute pe stoc doar câteva mărimi

### Domeniul de utilizare

Presetupa din alamă cu hexagon și inel de etanșare incizat variabil.

### Descrierea produsului

Filet metric conform cu DIN EN 60423

Bază pentru informații tehnice: DIN IEC 62444

### Notă

Vezi SKINDICHT® EV pentru accesorii adiționale

Se folosesc piulițele SKINDICHT® SM-M

### Date Tehnice

Clasificare ETIM 5:

ETIM 5.0 Class-ID: EC000441

ETIM 5.0 Descrierea clasei: presetupe

Clasificare ETIM 6:

ETIM 6.0 Clasă-ID: EC000441

ETIM 6.0 Descrierea clasei: Presetupe

Atenție:

Dimensiunile de instalare pot fi găsite în tabela T21

La cerere:

Disponibil și cu filet lung

Ultima actualizare (26.04.2024)

©2024 Lapp Group - all rights reserved.

Managementul de produs <http://lappromania.lappgroup.com>

Puteți găsi informațiile tehnice curente în foaia de date corespunzătoare.

PN 0456 / 02\_03.16

## SKINDICHT® SVRE-M

Material:	Disponibil în varianta cu inel FKM Corp: alamă nichelată Element de etanșare incizat: CR/NBT
Clasa de protecție:	IP 54
Gama de temperatură:	-20°C la +80°C

### Observație

Fotografiile și grafica nu sunt la scară și nu reprezintă imagini detaliate ale produsului respectiv. Prețurile sunt prețuri nete fără TVA și suprataxe. Comercializare către clienții parteneri de afaceri.

**SKINDICHT® SVRE-M**

Articol nr.	Denumire articol / dimensiuni	Diametrul inelului de etanșare tăiat ØF (mm)	Diametru intern maxim Ø (mm)	Filet PG	SW1/SW2 mm	Lungimea totală, C mm	Lungimea filetului, D ( mm )	Deschidere netă F ( mm )	Bucăți / UA
SKINDICHT® SVRE-M									
52104980	M 16 x 1,5	5/8	10	9	18.0 / 15.0	21.6	5	10.0	100
52104990	M 20 x 1,5	7/10/12.5	12	11	22.0 / 18.0	23.6	6	12.0	50
52105000	M 20 x 1,5	7/10.5/13/16	14	13,5	22.0 / 20.0	25.6	6	14.0	50
52105010	M 20 x 1,5	8/10.5/13.5/16	15	16	24.0 / 22.0	26.6	6	15.0	50
52105002	M 25 x 1,5	11/15/18/20	20	21	30.0 / 28.0	29.6	7	20.0	50
52105003	M 32 x 1,5	19/23/27/31	27	29	40.0 / 37.0	32.6	8	27.0	50
52105004	M 40 x 1,5	25/28/31/35	34	36	50.0 / 47.0	37.6	8	34.0	20
52105005	M 50 x 1,5	35.5/39/42.5/46	43	42	57.0 / 54.0	42.6	9	43.0	5
52105006	M 63 x 1,5	40.5/44/47/50.5	48	48	66.0 / 60.0	45.1	10	48.0	5

Ultima actualizare (26.04.2024)

©2024 Lapp Group - all rights reserved.

Managementul de produs <http://appromania.lappgroup.com>

Puteți găsi informațiile tehnice curente în foaia de date corespunzătoare.

PN 0456 / 02\_03\_16