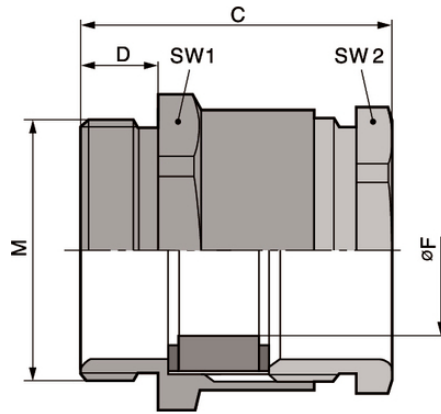


## SKINDICHT® SVRN-M

SKINDICHT® SVRN-M, presetupă metrică cu stabilitate mecanică ridicată și preluare optimă a efortului de tracțiune, cu capac de compresie hexagonal



Rezistență chimică bună



Rezistent la coroziune



Rezistența mecanică



Preluare optimă a efortului de tracțiune

### Beneficii

Stabilitate mecanică mare  
Formă de strângere optimă

### Domeniul de utilizare

Presetupă din alamă cu hexagon, pentru o asamblare ușoară folosind o cheie plată.

### Descrierea produsului

Filet metric conform cu DIN EN 60423  
Bază pentru informații tehnice: DIN IEC 62444

### Notă

Se folosesc piulițele SKINDICHT® SM-M  
Exemplu de identificare a comenzii: SVRN-M 12 / 7 / 5  
12 = filetul metric  
7 = filetul PG  
5 = diametrul F al elementului de etanșare

## SKINDICHT® SVRN-M

### Date Tehnice

Clasificare ETIM 5:	ETIM 5.0 Class-ID: EC000441 ETIM 5.0 Descrierea clasei: presetupe
Clasificare ETIM 6:	ETIM 6.0 Clasă-ID: EC000441 ETIM 6.0 Descrierea clasei: Presetupe
Atenție:	Dimensiunile de instalare pot fi găsite în tabela T21
La cerere:	Disponibil și cu filet lung
Material:	Corp: alamă nichelată Element de etanșare: CR/NBR
Clasa de protecție:	IP 54
Gama de temperatură:	-20°C la +100°C

### Observație

Fotografiile și grafica nu sunt la scară și nu reprezintă imagini detaliate ale produsului respectiv.  
Prețurile sunt prețuri nete fără TVA și suprataxe. Comercializare către clienții parteneri de afaceri.

**SKINDICHT® SVRN-M**

Articol nr.	Denumire articol / dimensiuni	Filet PG	SW1/SW2 mm	Lungimea totală, C mm	Lungimea filetului, D ( mm )	Deschidere netă F ( mm )	Bucăți / UA
SKINDICHT® SVRN-M							
52104800	M 12 x 1,5	7	14.0 / 13.0	20.6	5	5.0	100
52104810	M 12 x 1,5	7	14.0 / 13.0	20.6	5	6.0	100
52104820	M 12 x 1,5	7	14.0 / 13.0	20.6	5	7.0	100
52104830	M 16 x 1,5	9	18.0 / 15.0	21.6	5	7.0	100
52104840	M 16 x 1,5	9	18.0 / 15.0	21.6	5	8.0	100
52104850	M 16 x 1,5	9	18.0 / 15.0	21.6	5	9.0	100
52104860	M 20 x 1,5	11	22.0 / 18.0	23.6	6	10.0	50
52104870	M 20 x 1,5	11	22.0 / 18.0	23.6	6	11.0	50
52104890	M 20 x 1,5	13,5	22.0 / 20.0	25.6	6	12.0	50
52104900	M 20 x 1,5	16	24.0 / 22.0	26.6	6	13.0	50
52104910	M 20 x 1,5	16	24.0 / 22.0	26.6	6	14.0	50
52104920	M 25 x 1,5	21	30.0 / 28.0	29.6	7	18.0	50
52104930	M 32 x 1,5	29	40.0 / 37.0	32.6	8	27.0	50
52104940	M 40 x 1,5	36	50.0 / 47.0	37.6	8	34.0	20

Ultima actualizare (02.05.2024)

©2024 Lapp Group - all rights reserved.

Managementul de produs <http://appromania.lappgroup.com>Puteți găsi informațiile tehnice curente în foaia de date corespunzătoare.  
PN 0456 / 02\_03\_16