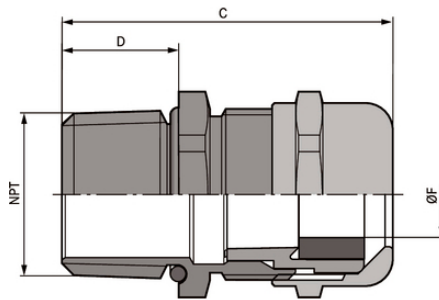


SKINTOP® COLD NPT

SKINTOP® COLD, presetupă metrică din alamă nichelată , cu rezistență ridicată la impact la temperaturi scăzute, cu stabilitate mecanică ridicată

Informații

Pentru temperaturi extreme, sub zero grade Celsius



Rezistență chimică bună



Rezistent la rece



Rezistent la coroziune



Rezistența mecanică



Rezistent la temperatură

Beneficii

Rezistență mare la căldură

Rezistență la impact și temperaturi scăzute

Stabilitate mecanică mare

Formă de strângere optimă

Gamă de strângere mare, variabilă

Domeniul de utilizare

În domenii cu cerințe ridicate în ceea ce privește stabilitatea mecanică și rezistența la frig

Echipamente de aer condiționat

Instalații și depozite frigorifice

Sector off-shore

Procese tehnologice

Ultima actualizare (28.04.2024)

©2024 Lapp Group - all rights reserved.

Managementul de produs <http://lappromania.lappgroup.com>

Puteți găsi informațiile tehnice curente în foaia de date corespunzătoare.

PN 0456 / 02_03.16

SKINTOP® COLD NPT

Normă de referință / aprobări

UL File Nr. E79903

Descrierea produsului

Filet de conectare NPT conform cu ASME B1.20.1 - 2013

SKINTOP® COLD-R NPT cu insert de etanșare reducător pentru fixarea cablurilor cu un diametru exterior mic

Date Tehnice

Clasificare ETIM 5:	ETIM 5.0 Class-ID: EC000441 ETIM 5.0 Descrierea clasei: presetupe
Clasificare ETIM 6:	ETIM 6.0 Clasă-ID: EC000441 ETIM 6.0 Descrierea clasei: Presetupe
Material:	Corp: alamă nichelată Insert:poliamid specială Element de etanșare: silicon Garnitură: silicon
Clasa de protecție:	IP 68 - 10 bar (NPT 1/4" - 1/2") IP 68 - 5 bar (NPT 3/4" - 2") NEMA Type 1, 2, 4x, 6, 12
Gama de temperatură:	-70°C la +100°C

Observație

Fotografiile și grafica nu sunt la scară și nu reprezintă imagini detaliate ale produsului respectiv.

Prețurile sunt prețuri nete fără TVA și suprataxe. Comercializare către clienții parteneri de afaceri.

SKINTOP® COLD NPT

Articol nr.	Denumire articol / dimensiuni	Ø F mm	Mărimea cheii SW în mm	Lungimea totală, C mm	Lungimea filetului, D (mm)	Bucăți / UA
SKINTOP® COLD NPT						
53113700	NPT 1/4"	4 - 7	16	36.0	15	100
53113701	NPT 3/8"	5 - 10	20	39.7	15	100
53113702	NPT 1/2"	7 - 13	24	42.5	15	50
53113703	NPT 3/4"	9 - 17	29	44.5	15	25
53113704	NPT 1"	11 - 21	36	49.0	15	25
53113705	NPT 1 1/4"	19 - 28	45	57.5	15	10
53113706	NPT 1 1/2"	27 - 35	54	61.5	17	5
53113707	NPT 2"	34 - 45	67	63.5	17	5
SKINTOP® COLD-R NPT						
53113710	NPT 1/4"	3 - 5	16	36.0	15	100
53113711	NPT 3/8"	4,5 - 7	20	39.7	15	100
53113712	NPT 1/2"	6 - 10	24	42.5	15	50
53113713	NPT 3/4"	7 - 13	29	44.5	15	25
53113714	NPT 1"	8 - 15	36	49.0	15	25
53113715	NPT 1 1/4"	15 - 23	45	57.5	17	10
53113716	NPT 1 1/2"	22 - 29	54	61.5	17	5
53113717	NPT 2"	28 - 39	67	63.5	17	5

Ultima actualizare (28.04.2024)

©2024 Lapp Group - all rights reserved.

Managementul de produs <http://appromania.lappgroup.com>

Puteți găsi informațiile tehnice curente în foaia de date corespunzătoare.

PN 0456 / 02_03_16