

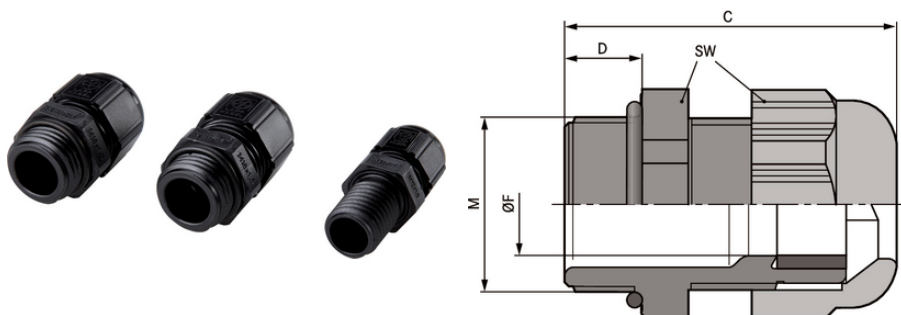
SKINTOP® SOLAR plus

SKINTOP® SOLAR plus, presetupă pentru aplicații solare

Informații

Presetupă pentru aplicații fotovoltaice, conform EN 62444, EN 50548 și UL 1703

Domeniu de temperatură extins



Beneficii

Rezistent la UV și ozon

UL 746 C - UL F1 utilizare la exterior

Fixare puternică

Protecție permanentă la vibrații

Propagarea flăcării reduse conform UL 94 V-0 / 94-5VA

Domeniul de utilizare

Centrale fotovoltaice

Normă de referință / aprobări

UL File Nr. E79903

Descrierea produsului

Filet metric conform cu DIN EN 60423

Bază pentru informații tehnice: DIN IEC 62444

Date Tehnice

Clasificare ETIM 5:

ETIM 5.0 Class-ID: EC000441

ETIM 5.0 Descrierea clasei: presetupe

Clasificare ETIM 6:

ETIM 6.0 Clasă-ID: EC000441

ETIM 6.0 Descrierea clasei: Presetupe

Atenție:

Pentru dimensiunile de instalare și momente de strângere consultați T21

Culoare:

RAL 9005 negru / rezistent UV

Ultima actualizare (12.05.2024)

©2024 Lapp Group - all rights reserved.

Managementul de produs <http://lappromania.lappgroup.com>

Puteți găsi informațiile tehnice curente în foaia de date corespunzătoare.

PN 0456 / 02_03.16

SKINTOP® SOLAR plus

Material:	Corp: policarbonat Element de etanșare: silicon Garnitură: silicon
Teste:	Test de rezistență la impact și temperaturi scăzute conform UL 1703/UL 746 C
Clasa de protecție:	IP 68 - 5 bar
Gama de temperatură:	-40°C ÷ +125°C

Observație

Fotografiile și grafica nu sunt la scară și nu reprezintă imagini detaliate ale produsului respectiv. Prețurile sunt prețuri nete fără TVA și suprataxe. Comercializare către clienții parteneri de afaceri.

SKINTOP® SOLAR plus

Articol nr.	Denumire articol / dimensiuni	Ø F mm	Mărimea cheii SW în mm	Lungimea totală, C mm	Lungimea filetului, D (mm)	Bucăți / UA
SKINTOP® SOLAR plus						
53113321	M 12 x 1,5	3,5 - 7	15	37.5	15	100
53113331	M 16 x 1,5	7 - 9	19	34.0	8	100

Ultima actualizare (12.05.2024)

©2024 Lapp Group - all rights reserved.

Managementul de produs <http://appromania.lappgroup.com>

Puteți găsi informațiile tehnice curente în foaia de date corespunzătoare.

PN 0456 / 02_03.16