

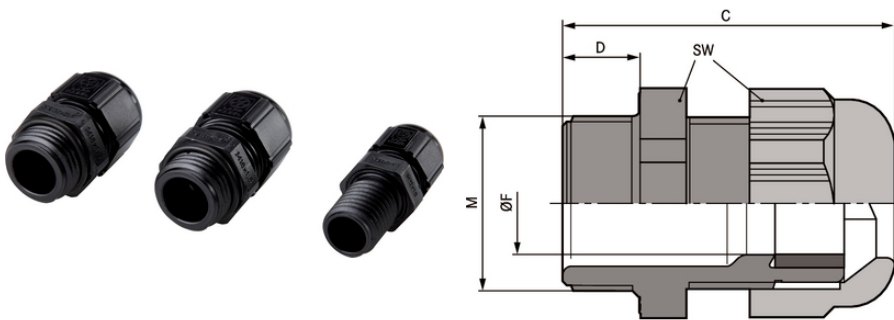
SKINTOP® SOLAR

SKINTOP® SOLAR, presetupă din material plastic pentru aplicații fotovoltaice, rezistentă la UV și ozon, cu protecție la vibrații, cu preluarea eforturilor de tracțiune și întârziere mărită la propagarea focului

Informații

Presetupă pentru aplicații fotovoltaice, conform EN 62444, EN 50548 și UL 1703

Domeniu de temperatură extins



Energie solară



Rezistent la rece



Robust



Rezistent la UV



Certificări multiple

Beneficii

Rezistent la UV și ozon

UL 746 C - UL F1 utilizare la exterior

Fixare puternică

Protecție permanentă la vibrații

Propagarea flăcării reduse conform UL 94 V-0 / 94-5VA

Domeniul de utilizare

Centrale fotovoltaice

Normă de referință / aprobări

Ultima actualizare (30.04.2024)

©2024 Lapp Group - all rights reserved.

Managementul de produs <http://lappromania.lappgroup.com>

Puteți găsi informațiile tehnice curente în foaia de date corespunzătoare.

PN 0456 / 02_03.16

SKINTOP® SOLAR

UL File Nr. E79903

Descrierea produsului

Filet metric conform cu DIN EN 60423

Bază pentru informații tehnice: DIN IEC 62444

Date Tehnice

Clasificare ETIM 5:	ETIM 5.0 Class-ID: EC000441 ETIM 5.0 Descrierea clasei: presetupe
Clasificare ETIM 6:	ETIM 6.0 Clasă-ID: EC000441 ETIM 6.0 Descrierea clasei: Presetupe
Atenție:	Pentru dimensiunile de instalare și momente de strângere consultați T21
Culoare:	RAL 9005 negru / rezistent UV
Material:	Corp: policarbonat Element de etanșare: CR
Teste:	Test de rezistență la impact și temperaturi scăzute conform UL 1703/UL 746 C
Clasa de protecție:	IP 68 - 5 bar
Gama de temperatură:	-40°C ÷ +100°C

Observație

Fotografiile și grafica nu sunt la scară și nu reprezintă imagini detaliate ale produsului respectiv.

Prețurile sunt prețuri nete fără TVA și suprataxe. Comercializare către clienții parteneri de afaceri.

SKINTOP® SOLAR

Articol nr.	Denumire articol / dimensiuni	Ø F mm	Mărimea cheii SW în mm	Lungimea totală, C mm	Lungimea filetului, D (mm)	Bucăți / UA
SKINTOP® SOLAR						
53113300	M 12 x 1,5	3,5 - 7	15	37.5	15	100
53113310	M 16 x 1,5	7 - 9	19	34.0	8	100

Ultima actualizare (30.04.2024)

©2024 Lapp Group - all rights reserved.

Managementul de produs <http://appromania.lappgroup.com>

Puteți găsi informațiile tehnice curente în foaia de date corespunzătoare.

PN 0456 / 02_03_16