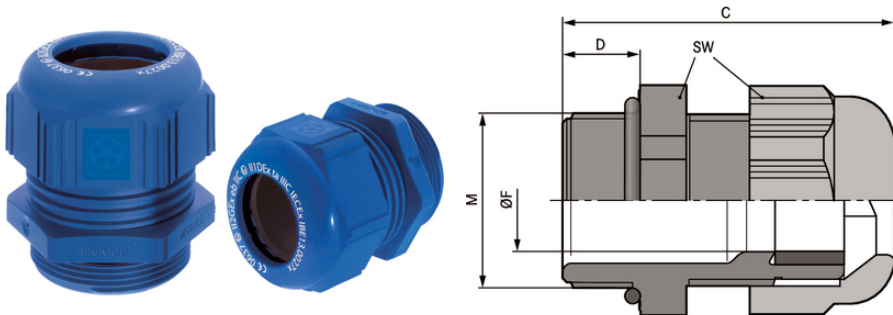







## SKINTOP® K-M ATEX plus albastră

SKINTOP® K-M ATEX plus, presetupă cu filet metric din poliamidă, albastră, cu agrement ATEX, pentru circuite cu protecție intrinsecă



-  Petrol și gaze
-  Rezistența mecanică
-  Preluare optimă a efortului de tracțiune
-  Siguranță
-  Certificări multiple

### Beneficii

Grad mare de protecție  
 Rezistentă la impact și temperaturi scăzute  
 Fixare puternică  
 Gamă de strângere mare, variabilă  
 Protecție permanentă la vibrații

### Domeniul de utilizare

În circuite cu siguranță intrinsecă ( clasă "i") sau în carcase și dispozitive clasă de siguranță "e"  
 Grupa II / Categoria 2G+1D  
 Pentru aplicații în industria navală și offshore  
 Industria chimică și petrochimică

### Descrierea produsului

Filet metric conform cu DIN EN 60423

Ultima actualizare (24.04.2024)

©2024 Lapp Group - all rights reserved.

Managementul de produs <http://lappromania.lappgroup.com>

Puteți găsi informațiile tehnice curente în foaia de date corespunzătoare.

PN 0456 / 02\_03.16

## SKINTOP® K-M ATEX plus albastră

Bază pentru informații tehnice: DIN IEC 62444

### Date Tehnice

Clasificare ETIM 5:	ETIM 5.0 Class-ID: EC000441 ETIM 5.0 Descrierea clasei: presetupe
Clasificare ETIM 6:	ETIM 6.0 Clasă-ID: EC000441 ETIM 6.0 Descrierea clasei: Presetupe
Atenție:	Vezi broșura cu instrucțiuni pentru dimensiunile de instalare și cuplu
Certificări:	CE 0637 Ex II 2G Ex eb IIC Ex II 1D Ex ta IIIC IECEX IBE 13.0027X
Culoare:	Albastru (RAL 5015)
Material:	Corp: poliamidă specială Etanșare: elastomer special Garnitură inelară: NBR
Teste:	DIN EN 60079-0 DIN EN 60079-7 DIN EN 60079-31
Clasa de protecție:	IP 68 - 10 bar
Gama de temperatură:	-20°C la +80°C

### Observație

Fotografiile și grafica nu sunt la scară și nu reprezintă imagini detaliate ale produsului respectiv. Prețurile sunt prețuri nete fără TVA și suprataxe. Comercializare către clienții parteneri de afaceri.

**SKINTOP® K-M ATEX plus albastră**

Articol nr.	Denumire articol / dimensiuni	Domeniu de prindere ØF (mm)	Filet M	Mărima cheii SW în mm	Lungimea totală, C mm	Lungimea filetului, D ( mm )	Bucăți / UA
SKINTOP® K-M ATEX plus albastră							
54115400	K-M 12 ATEX plus albastru	3 - 5,5	12 x 1.5	15	30	8	50
54115410	K-M 16 ATEX plus albastru	7 - 9	16 x 1.5	19	34	8	50
54115420	K-M 20 ATEX plus albastru	7 - 13	20 x 1.5	25	38	9	50
54115430	K-M 25 ATEX plus albastru	11 - 17	25 x 1.5	30	40	10	25
54115440	K-M 32 ATEX plus albastru	12 - 21	32 x 1.5	36	47	10	25
54115450	K-M 40 ATEX plus albastru	19 - 28	40 x 1.5	46	52	10	10
54115460	K-M 50 ATEX plus albastru	27 - 35	50 x 1.5	55	62	12	5
54115470	K-M 63 ATEX plus albastru	37 - 45	63 x 1.5	66	71	12	5

Ultima actualizare (24.04.2024)

©2024 Lapp Group - all rights reserved.

Managementul de produs <http://appromania.lappgroup.com>Puteți găsi informațiile tehnice curente în foaia de date corespunzătoare.  
PN 0456 / 02\_03\_16