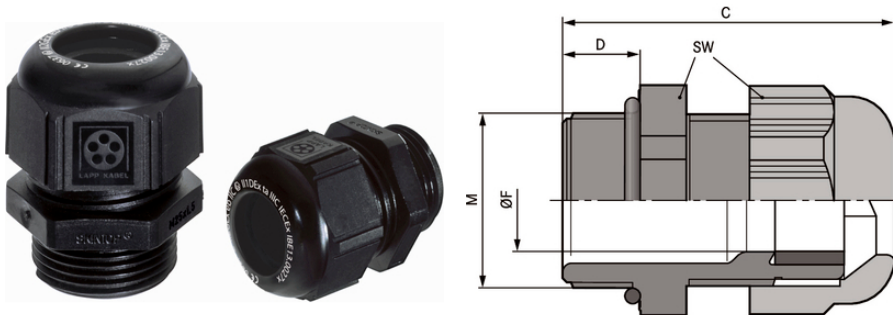


SKINTOP® K-M ATEX plus

SKINTOP® K-M ATEX plus, presetupă cu filet metric din poliamidă, cu grad ridicat de protecție, rezistentă la impact la rece, agrementată pentru medii EX



Petrol și gaze



Rezistența mecanică



Preluare optimă a efortului de tracțiune



Siguranță



Certificări multiple

Beneficii

Grad mare de protecție

Rezistentă la impact și temperaturi scăzute

Fixare puternică

Gamă de strângere mare, variabilă

Protecție permanentă la vibrații

Domeniul de utilizare

Aparate, mașini și instalații cu grad de siguranță ridicat conform protecției la aprindere tip "e", protecție împotriva exploziilor cauzate de pulberi, datorită carcasei "t"

Grupa II / Categoria 2G+1D

Pentru aplicații în industria navală și offshore

Industria chimică și petrochimică

Descrierea produsului

Ultima actualizare (24.04.2024)

©2024 Lapp Group - all rights reserved.

Managementul de produs <http://lappromania.lappgroup.com>

Puteți găsi informațiile tehnice curente în foaia de date corespunzătoare.

PN 0456 / 02_03.16

SKINTOP® K-M ATEX plus

Filet metric conform cu DIN EN 60423

Bază pentru informații tehnice: DIN IEC 62444

Date Tehnice

Clasificare ETIM 5:	ETIM 5.0 Class-ID: EC000441 ETIM 5.0 Descrierea clasei: presetupe
Clasificare ETIM 6:	ETIM 6.0 Clasă-ID: EC000441 ETIM 6.0 Descrierea clasei: Presetupe
Atenție:	Vezi broșura cu instrucțiuni pentru dimensiunile de instalare și cuplu
Certificări:	CE 0637 Ex II 2G Ex eb IIC Ex II 1D Ex ta IIIC IECEX IBE 13.0027X
Culoare:	RAL 9005 negru / rezistent UV
Material:	Corp: poliamidă specială Etașare: elastomer special Garnitură inelară: NBR
Teste:	DIN EN 60079-0 DIN EN 60079-7 DIN EN 60079-31
Clasa de protecție:	IP 68 - 10 bar
Gama de temperatură:	-20°C la +80°C

Observație

Fotografiile și grafica nu sunt la scară și nu reprezintă imagini detaliate ale produsului respectiv. Prețurile sunt prețuri nete fără TVA și suprataxe. Comercializare către clienții parteneri de afaceri.

SKINTOP® K-M ATEX plus

Articol nr.	Denumire articol / dimensiuni	Domeniu de prindere ØF (mm)	Filet M	Mărimea cheii SW în mm	Lungimea totală, C mm	Lungimea filetului, D (mm)	Bucăți / UA
SKINTOP® K-M ATEX plus							
54115200	K-M 12 ATEX plus	3 - 5,5	12 x 1.5	15	30	8	50
54115210	K-M 16 ATEX plus	7 - 9	16 x 1.5	19	34	8	50
54115220	K-M 20 ATEX plus	7 - 13	20 x 1.5	25	38	9	50
54115230	K-M 25 ATEX plus	11 - 17	25 x 1.5	30	40	10	25
54115240	K-M 32 ATEX plus	12 - 21	32 x 1.5	36	47	10	25
54115250	K-M 40 ATEX plus	19 - 28	40 x 1.5	46	52	10	10
54115260	K-M 50 ATEX plus	27 - 35	50 x 1.5	55	62	12	5
54115270	K-M 63 ATEX plus	37 - 45	63 x 1.5	66	71	12	5

Ultima actualizare (24.04.2024)

©2024 Lapp Group - all rights reserved.

Managementul de produs <http://appromania.lappgroup.com>

Puteți găsi informațiile tehnice curente în foaia de date corespunzătoare.

PN 0456 / 02_03.16