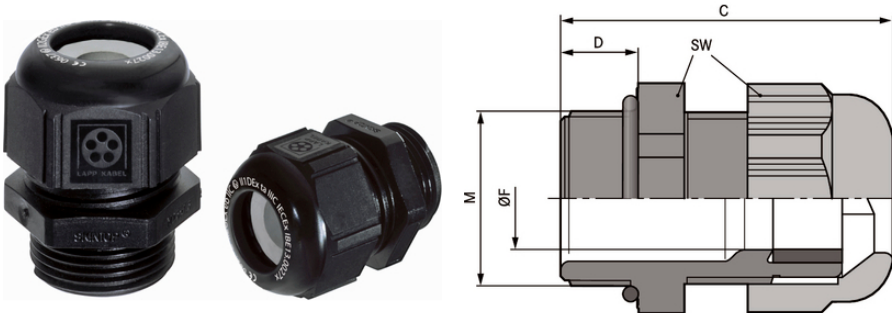







SKINTOP® KR-M ATEX plus

SKINTOP® KR-M ATEX plus, presetupă cu filet metric din poliamidă, cu agrement ATEX, pentru circuite cu protecție intrinsecă, pentru cabluri cu diametrul exterior mai mic



-  Petrol și gaze
-  Rezistența mecanică
-  Preluare optimă a efortului de tracțiune
-  Siguranță
-  Certificări multiple

Beneficii

Grad mare de protecție
Rezistentă la impact și temperaturi scăzute
Fixare puternică
Gamă de strângere mare, variabilă
Protecție permanentă la vibrații

Domeniul de utilizare

Cu insert de etanșare redus, pentru a etanșa cabluri cu diametru exterior mai mic.

Descrierea produsului

Filet metric conform cu DIN EN 60423
Bază pentru informații tehnice: DIN IEC 62444

SKINTOP® KR-M ATEX plus

Date Tehnice

Clasificare ETIM 5:	ETIM 5.0 Class-ID: EC000441 ETIM 5.0 Descrierea clasei: presetupe
Clasificare ETIM 6:	ETIM 6.0 Clasă-ID: EC000441 ETIM 6.0 Descrierea clasei: Presetupe
Atenție:	Vezi broșura cu instrucțiuni pentru dimensiunile de instalare și cuplu
Certificări:	CE 0637 Ex II 2G Ex eb IIC Ex II 1D Ex ta IIIC IECEX IBE 13.0027X
Culoare:	RAL 9005 negru / rezistent UV
Material:	Corp: poliamidă specială Etașare: elastomer special Garnitură inelară: NBR
Teste:	DIN EN 60079-0 DIN EN 60079-7 DIN EN 60079-31
Clasa de protecție:	IP 68 - 10 bar
Gama de temperatură:	-20°C la +80°C

Observație

Fotografiile și grafica nu sunt la scară și nu reprezintă imagini detaliate ale produsului respectiv. Prețurile sunt prețuri nete fără TVA și suprataxe. Comercializare către clienții parteneri de afaceri.

SKINTOP® KR-M ATEX plus

Articol nr.	Denumire articol / dimensiuni	Domeniu de prindere ØF (mm)	Filet M	Mărimea cheii SW în mm	Lungimea totală, C mm	Lungimea filetului, D (mm)	Bucăți / UA
SKINTOP® KR-M ATEX plus							
54115205	KR-M 12 ATEX plus	2 - 4	12 x 1.5	15	30	8	50
54115215	KR-M 16 ATEX plus	4 - 6	16 x 1.5	19	34	8	50
54115225	KR-M 20 ATEX plus	5 - 10	20 x 1.5	25	38	9	50
54115235	KR-M 25 ATEX plus	6 - 13	25 x 1.5	30	40	10	25
54115245	KR-M 32 ATEX plus	9 - 15	32 x 1.5	36	47	10	25
54115255	KR-M 40 ATEX plus	16 - 23	40 x 1.5	46	52	10	10
54115265	KR-M 50 ATEX plus	22 - 29	50 x 1.5	55	62	12	5
54115275	KR-M 63 ATEX plus	29 - 39	63 x 1.5	66	71	12	5

Ultima actualizare (27.04.2024)

©2024 Lapp Group - all rights reserved.

Managementul de produs <http://appromania.lappgroup.com>

Puteți găsi informațiile tehnice curente în foaia de date corespunzătoare.

PN 0456 / 02_03_16