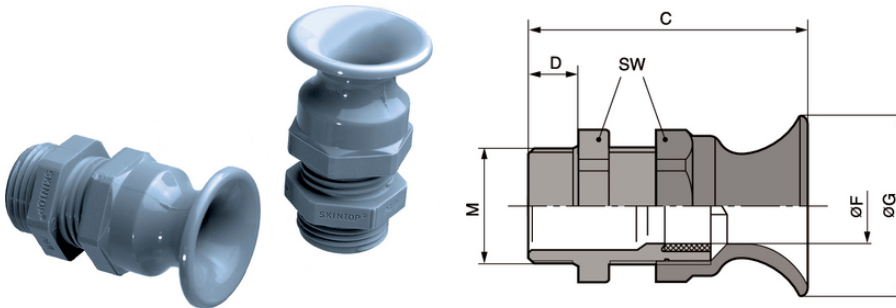


SKINTOP® BT-M

SKINTOP® BT-M, presetupă cu filet metric din plastic, pentru protejarea cablurilor flexibile, cu protecție fiabilă pentru îndoire și răsucire



Rezistență chimică bună



Gamă mare de strângere



Rezistență mecanică



Preluare optimă a efortului de tracțiune



Certificări multiple

Beneficii

Îndoire sigură și protecție la încovoiere
Protejarea cablurilor
Fiabilitate în funcționare
Pentru protecția cablurilor flexibile

Domeniul de utilizare

Cablurile folosite pentru aparate electrice și utilaje în mișcare, în condiții de utilizare normală, trebuie protejate împotriva îndoirilor excesive conform VDE 0700-1
Dispozitive portabile
Construcția de aparate electrice
Aplicații de Sunet și Lumină
Părțile în mișcare ale echipamentelor

Normă de referință / aprobări

UL File Nr. E79903

Ultima actualizare (27.04.2024)

©2024 Lapp Group - all rights reserved.

Managementul de produs <http://lappromania.lappgroup.com>

Puteți găsi informațiile tehnice curente în foaia de date corespunzătoare.

PN 0456 / 02_03.16

SKINTOP® BT-M

Descrierea produsului

Filet metric conform cu DIN EN 60423

Bază pentru informații tehnice: DIN IEC 62444

Date Tehnice

Clasificare ETIM 5:	ETIM 5.0 Class-ID: EC000441 ETIM 5.0 Descrierea clasei: presetupe
Clasificare ETIM 6:	ETIM 6.0 Clasă-ID: EC000441 ETIM 6.0 Descrierea clasei: Presetupe
Atenție:	Pentru dimensiunile de instalare și momente de strângere consultați T21
Culoare:	Gri argintiu (RAL 7001)
Material:	Corp: poliamidă Element de etanșare: CR
Clasa de protecție:	IP 68 - 5 bar
Gama de temperatură:	-20°C la +100°C

Observație

Fotografiile și grafica nu sunt la scară și nu reprezintă imagini detaliate ale produsului respectiv.

Prețurile sunt prețuri nete fără TVA și suprataxe. Comercializare către clienții parteneri de afaceri.

SKINTOP® BT-M

Articol nr.	Denumire articol / dimensiuni	Ø F mm	Mărimea cheii SW în mm	Lungimea totală, C mm	Lungimea filetului, D (mm)	Bucăți / UA
SKINTOP® BT-M						
53017420	M 16 x 1,5	3,5 - 8	19	45.0	12	100
53017430	M 20 x 1,5	5 - 12	24	54.0	13	50
53017440	M 25 x 1,5	9 - 14	27	57.0	13	50

Ultima actualizare (27.04.2024)

©2024 Lapp Group - all rights reserved.

Managementul de produs <http://appromania.lappgroup.com>

Puteți găsi informațiile tehnice curente în foaia de date corespunzătoare.

PN 0456 / 02_03.16