

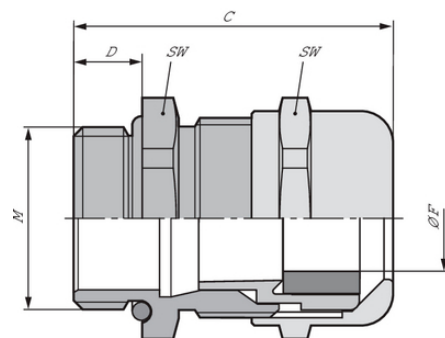
SKINTOP® FLAT

Conexiune cu șurub cu insert de etanșare pentru cablu plat

Conexiune cu filet pentru cablu plat

Informații

Construcția de etanșare inovatoare, brevetată, face posibil un grad de protecție IP68 pe întreaga zonă de prindere



Rezistență chimică bună



Gamă mare de strângere



Fără halogen



Rezistența mecanică



Timpul de asamblare



Robust



Rezistent la temperatură



Rezistent la UV

Beneficii

Insertul de etanșare proiectat special permite un grad ridicat de protecție IP
Gamă de strângere mare, variabilă

Ultima actualizare (02.05.2024)

©2024 Lapp Group - all rights reserved.

Managementul de produs <http://lappromania.lappgroup.com>

Puteți găsi informațiile tehnice curente în foaia de date corespunzătoare.

PN 0456 / 02_03.16

SKINTOP® FLAT

Adecvat atât pentru contururi de cablu unghiulare, cât și rotunde
Distribuție uniformă a forței pe cablul plat
Fără halogen

Domeniul de utilizare

Pentru instalarea cablurilor plate
Instalații de transport, macarale de hală și depozit cu rafturi înalte
Lifturi
Sistem de cărucioare
Pompe de imersie

Descrierea produsului

Filet metric conform cu DIN EN 60423
Date tehnice în conformitate cu DIN IEC 62444

Date Tehnice

Atenție:	Pentru cuplurile de strângere, consultați manualul de montaj
Material:	Corp: Alamă nichelată. Insert: Poliamidă Etanșare: Garnitură inelară NBR: NBR
Clasa de protecție:	IP 68 - 5 bar
Gama de temperatură:	-20°C la +100°C

Observație

Fotografiile și grafica nu sunt la scară și nu reprezintă imagini detaliate ale produsului respectiv.
Prețurile sunt prețuri nete fără TVA și suprataxe. Comercializare către clienții parteneri de afaceri.

SKINTOP® FLAT

Articol nr.	Denumire articol / dimensiuni	Lățime cablu min./max. mm	Grosime cablu min./max. mm	Mărimea cheii SW în mm	Lungimea totală, C mm	Lungimea filetelui, D (mm)	Bucăți / UA
53119375	M 25 x 1,5	11 - 16	3 - 6	29	37.5	8	5
53119376	M 32 x 1,5	15 - 20	3 - 7	36	42.2	9	5
53119377	M 40 x 1,5	18 - 28	3 - 9	45	49.5	9	5
53119378	M 50 x 1,5	26 - 33	5 - 11	54	52.0	10	5
53119379	M 63 x 1,5	34 - 40	4,5 - 8	67	61.3	15	1
53119391	M 63 x 1,5 plus	34 - 42	7 - 13	67	-	15	1

Ultima actualizare (02.05.2024)

©2024 Lapp Group - all rights reserved.

Managementul de produs <http://appromania.lappgroup.com>

Puteți găsi informațiile tehnice curente în foaia de date corespunzătoare.

PN 0456 / 02_03.16