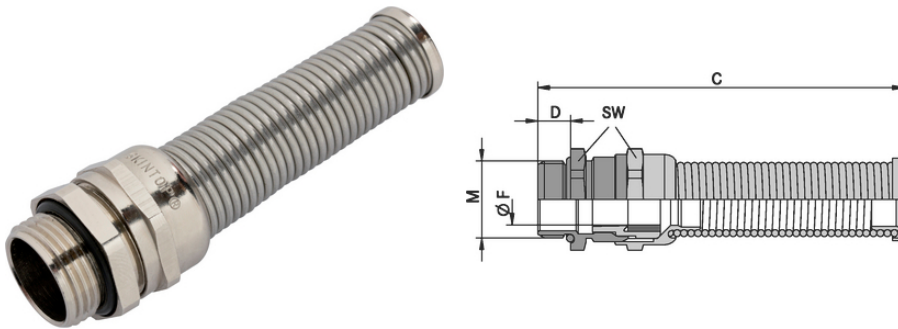


SKINTOP® BS-M METAL / SKINTOP® BSR-M METAL

Presetupă din alamă cu spirală de protecție la îndoire, pentru utilizare la piese mobile de mașini.

Informații

Protecție la îndoire la eforturi mecanice mari



Rezistență chimică bună



Gamă mare de strângere



Preluare optimă a efortului de tracțiune



Robust



Siguranță



Tensiune



Interferența semnalelor



Rezistent la temperatură

Beneficii

Spirala de protecție previne îndoirea excesivă cât și deformarea cablului conectat.

Construcția specială a spiralei din oțel inoxidabil permite un număr mare de cicluri de îndoire.

Interval de strângere mare, variabil, pentru diferite diametre exterioare ale cablului.

Etanșarea maxim posibilă prin garnitură inelară și inele de etanșare ce asigură gradul de protecție IP 68 (10 bar) și IP 69.

Ultima actualizare (24.04.2024)

©2024 Lapp Group - all rights reserved.

Managementul de produs <http://lappromania.lappgroup.com>

Puteți găsi informațiile tehnice curente în foaia de date corespunzătoare.

PN 0456 / 02_03.16

SKINTOP® BS-M METAL / SKINTOP® BSR-M METAL**Domeniul de utilizare**

În mod special pentru piesele mobile ale mașinilor.
Rezistă la solicitări mecanice ridicate.
Adecvat pentru utilizare la exterior.

Descrierea produsului

Filet metric conform cu DIN EN 60423
Bază pentru informații tehnice: DIN IEC 62444

Notă

Varianta "R" cu inserție de etanșare redusă pentru fixarea cablurilor cu diametru mic.

Date Tehnice

Clasificare ETIM 5:	ETIM 5.0 Class-ID: EC000441 ETIM 5.0 Descrierea clasei: presetupe
Clasificare ETIM 6:	ETIM 6.0 Clasă-ID: EC000441 ETIM 6.0 Descrierea clasei: Presetupe
Atenție:	Pentru dimensiunile de instalare și momente de strângere consultați T21
Material:	Corp: alamă nichelată Insert: poliamidă Element de etanșare: CR (Cloropren) Garnitură: NBR (Nitrile Butadiene Rubber) Arc spiralat din oțel inoxidabil
Clasa de protecție:	IP 68 - 10 bar IP 69
Gama de temperatură:	Dinamic: -25 °C până la +100 °C Instalare fixă: -30 ÷ +100 °C

Observație

Fotografiile și grafica nu sunt la scară și nu reprezintă imagini detaliate ale produsului respectiv.
Prețurile sunt prețuri nete fără TVA și suprataxe. Comercializare către clienții parteneri de afaceri.

SKINTOP® BS-M METAL / SKINTOP® BSR-M METAL

Articol nr.	Denumire articol / dimensiuni	Ø F mm	Lungimea filetului, D (mm)	Mărimea cheii SW în mm	Lungimea totală, C mm	Bucăți / UA
SKINTOP® BS-M METAL						
53806759	M 12 x 1,5	3.5 - 7.0	6,5	16	65.0	25
53806760	M 16 x 1,5	4.5 - 10.0	7	20	79.0	25
53806761	M 20 x 1,5	7 - 13.0	8	24	95.0	25
53806762	M 25 x 1,5	9 - 17.0	8	29	109.0	25
SKINTOP® BSR-M METAL						
53806769	M 12 x 1,5	2 - 5.0	6,5	16	65.0	25
53806770	M 16 x 1,5	2 - 7.0	7	20	79.0	25
53806771	M 20 x 1,5	5 - 10.0	8	24	95.0	25
53806772	M 25 x 1,5	6 - 13.0	8	29	109.0	25

Ultima actualizare (24.04.2024)

©2024 Lapp Group - all rights reserved.

Managementul de produs <http://apromania.lappgroup.com>

Puteți găsi informațiile tehnice curente în foaia de date corespunzătoare.

PN 0456 / 02_03_16