

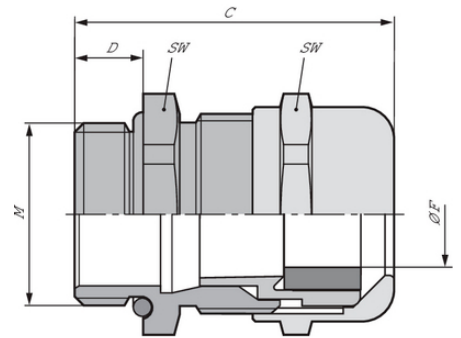
SKINTOP® MS-M

SKINTOP® MS-M, presetupă din alamă nichelată pentru diametre de cabluri de maxim 98 mm, în zone în care stabilitatea mecanică și chimică sunt critice

Informații

Disponibile și în varianta fără plumb; articolele fără plumb au la sfârșit, după numărul articolului, LF

Cu omologare IP69! Securitate funcțională testată chiar și în cazul unui proces de curățare pretențios, efectuat cu utilaje și aparate de curățat cu presiune înaltă și apă caldă!



Rezistență chimică bună



Rezistent la coroziune



Rezistența mecanică



Preluare optimă a efortului de tracțiune



Rezistență la acizi



Rezistent la temperatură



Certificări multiple

Beneficii

Versatilitatea proprietăților recomandă acest produs pentru o gama largă de aplicații.

Etanșarea maxim posibilă permite gradul de protecție IP 68 (10 bar) și IP 69.

Blocare optimă datorită lamelor flexibile.

Interval de strângere mare, variabil, pentru diferite diametre exterioare ale cablului de până la 98 mm.

Ultima actualizare (28.04.2024)

©2024 Lapp Group - all rights reserved.

Managementul de produs <http://lappromania.lappgroup.com>

Puteți găsi informațiile tehnice curente în foaia de date corespunzătoare.

PN 0456 / 02_03.16

SKINTOP® MS-M

Carcasa inovativă cu lamelă dublă, cu dimensiuni M 75 x 1,5 până la M 110 x 2 simplifică montajul și previne eforturile produse de cablurilor grele.

Domeniul de utilizare

Pentru etanșarea și blocarea cablului la introducerea într-o carcasă.

Conectivitate îmbunătățită datorită sloturilor multiple.

Potrivit pentru utilizare la exterior, cu respectarea intervalului de temperatură.

Normă de referință / aprobări

UL File Nr. E79903

Descrierea produsului

Filet metric conform cu DIN EN 60423

Bază pentru informații tehnice: DIN IEC 62444

Notă

Numerele articolelor care se termină cu "LF" reprezintă alternative de produse fără plumb cu caracteristici identice. Articolele "fără plumb" nu conțin plumb, care în prezent este încă permis până la patru procente în aliajele de cupru, dar care ar putea fi interzis în viitor, conform Directivei RoHS.

În cazul denumirilor articolelor cu adăugare "PLUS", zona de prindere corespunde dimensiunii imediat următoare a filetului. Intervalul de fixare extins permite introducerea cablurilor cu un diametru mai mare, menținând același filet de conectare.

Date Tehnice

Clasificare ETIM 5:	ETIM 5.0 Class-ID: EC000441 ETIM 5.0 Descrierea clasei: presetupe
Clasificare ETIM 6:	ETIM 6.0 Clasă-ID: EC000441 ETIM 6.0 Descrierea clasei: Presetupe
Atenție:	Pentru dimensiunile de instalare și momente de strângere consultați T21
Certificări:	Certificările VDE, UL și DNV sunt valabile până la mărimea M75x1,5
Material:	Corp: alamă nichelată Insert: poliamidă Element de etanșare: CR (Cloropren) Garnitură: NBR (Nitrile Butadiene Rubber)
Clasa de protecție:	IP 68 - 10 bar IP 69 (M12 - M63) NEMA Type 1, 4x, 6, 12
Gama de temperatură:	Dinamic: -25 °C până la +100 °C Static: între -40 °C și +100 °C

Observație

Fotografiile și grafica nu sunt la scară și nu reprezintă imagini detaliate ale produsului respectiv.

Prețurile sunt prețuri nete fără TVA și suprataxe. Comercializare către clienții parteneri de afaceri.

SKINTOP® MS-M

Articol nr.	Denumire articol / dimensiuni	Ø F mm	Mărimea cheii SW în mm	Lungimea totală, C mm	Lungimea filetului, D (mm)	Bucăți / UA
SKINTOP® MS-M						
53112000	M 12 x 1,5	3.5 - 7.0	16	26.5	6,5	100
53112010	M 16 x 1,5	4.5 - 10.0	20	33.0	7	100
53112020	M 20 x 1,5	7 - 13.0	24	37.0	8	50
53112030	M 25 x 1,5	9 - 17.0	29	38.5	8	25
53112040	M 32 x 1,5	11 - 21.0	36	45.5	9	25
53112116	M 32 x 1,5 PLUS	19 - 28.0	45	48.0	9	10
53112050	M 40 x 1,5	19 - 28.0	45	48.0	9	10
53112083	M 40 x 1,5 PLUS	27 - 35.0	54	55.5	15	5
53112060	M 50 x 1,5	27 - 35.0	54	55.5	10	5
53112070	M 63 x 1,5	34 - 45.0	67	67.0	15	5
53112080	M 63 x 1,5 plus	44 - 55.0	75	65.5	15	5
53112510	M 75 x 1,5	58 - 68.0	95	105.0	15	1
53112512	M 90 x 2	66 - 78.0	115	135.5	20	1
53112514	M 110 x 2	86 - 98.0	135	154.0	25	1
SKINTOP®MS-M - versiune de execuție din alamă fără plumb						
53112000LF	M 12 x 1,5	3.5 - 7.0	16	26.5	6,5	100
53112010LF	M 16 x 1,5	4.5 - 10.0	20	33.0	7	100
53112020LF	M 20 x 1,5	7 - 13.0	24	37.0	8	50
53112030LF	M 25 x 1,5	9 - 17.0	29	38.5	8	25
53112040LF	M 32 x 1,5	11 - 21.0	36	45.5	9	25
53112050LF	M 40 x 1,5	19 - 28.0	45	48.0	9	10
53112060LF	M 50 x 1,5	27 - 35.0	54	55.5	10	5
53112070LF	M 63 x 1,5	34 - 45.0	67	67.0	15	5

Ultima actualizare (28.04.2024)

©2024 Lapp Group - all rights reserved.

 Managementul de produs <http://approxmania.lappgroup.com>

Puteți găsi informațiile tehnice curente în foaia de date corespunzătoare.

PN 0456 / 02_03_16