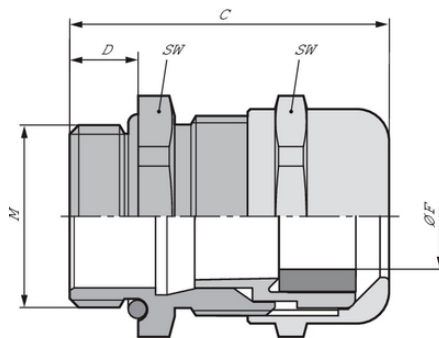


## SKINTOP® MSR-M-XL

SKINTOP® MSR-M-XL, presetupă cu filet metric din alamă nichelată, cu element de etanșare pentru cabluri cu diametre exterioare reduse și filet lung pentru montare pe pereți groși

### Informații

Cu omologare IP69! Securitate funcțională testată chiar și în cazul unui proces de curățare pretențios, efectuat cu utilaje și aparate de curățat cu presiune înaltă și apă caldă!



Rezistență chimică bună



Rezistent la coroziune



Rezistența mecanică



Preluare optimă a efortului de tracțiune



Rezistență la acizi



Rezistent la temperatură



Certificări multiple

### Beneficii

Special pentru pereți groși

Fiabilitate maximă

Formă de strângere optimă

Gamă de strângere mare, variabilă

Ultima actualizare (28.04.2024)

©2024 Lapp Group - all rights reserved.

Managementul de produs <http://lappromania.lappgroup.com>

Puteți găsi informațiile tehnice curente în foaia de date corespunzătoare.

PN 0456 / 02\_03.16

## SKINTOP® MSR-M-XL

### Domeniul de utilizare

Cu insert de etanșare redus, pentru a etanșa cabluri cu diametru exterior mai mic.

### Normă de referință / aprobări

UL File Nr. E79903

### Descrierea produsului

Filet metric conform cu DIN EN 60423

Bază pentru informații tehnice: DIN IEC 62444

### Date Tehnice

Clasificare ETIM 5:

ETIM 5.0 Class-ID: EC000441

ETIM 5.0 Descrierea clasei: presetupe

Clasificare ETIM 6:

ETIM 6.0 Clasă-ID: EC000441

ETIM 6.0 Descrierea clasei: Presetupe

Atenție:

Pentru dimensiunile de instalare și momente de strângere consultați T21

Material:

Corp: alamă nichelată

Insert: poliamidă

Element de etanșare: CR (Cloropren)

Garnitură: NBR (Nitrile Butadiene Rubber)

Clasa de protecție:

IP 68 - 10 bar

IP 69

NEMA Type 1, 4x, 6, 12

Gama de temperatură:

Dinamic: -25 °C până la +100 °C

Static: între -40 °C și +100 °C

### Observație

Fotografiile și grafica nu sunt la scară și nu reprezintă imagini detaliate ale produsului respectiv.

Prețurile sunt prețuri nete fără TVA și suprataxe. Comercializare către clienții parteneri de afaceri.

**SKINTOP® MSR-M-XL**

Articol nr.	Denumire articol / dimensiuni	Ø F mm	Mărimea cheii SW în mm	Lungimea totală, C mm	Lungimea filetului, D ( mm )	Bucăți / UA
SKINTOP® MSR-M-XL						
53112105	M 12 x 1,5	2 - 5.0	16	32.0	12	100
53112115	M 16 x 1,5	2 - 7.0	20	38.0	12	50
53112125	M 20 x 1,5	5 - 10.0	24	41.0	12	50
53112135	M 25 x 1,5	6 - 13.0	29	42.5	12	25
53112145	M 32 x 1,5	7 - 15.0	36	51.5	15	25
53112155	M 40 x 1,5	15 - 23.0	45	54.5	15	10
53112165	M 50 x 1,5	22 - 29.0	54	60.5	15	5

Ultima actualizare (28.04.2024)

©2024 Lapp Group - all rights reserved.

Managementul de produs <http://appromania.lappgroup.com>

Puteți găsi informațiile tehnice curente în foaia de date corespunzătoare.

PN 0456 / 02\_03\_16