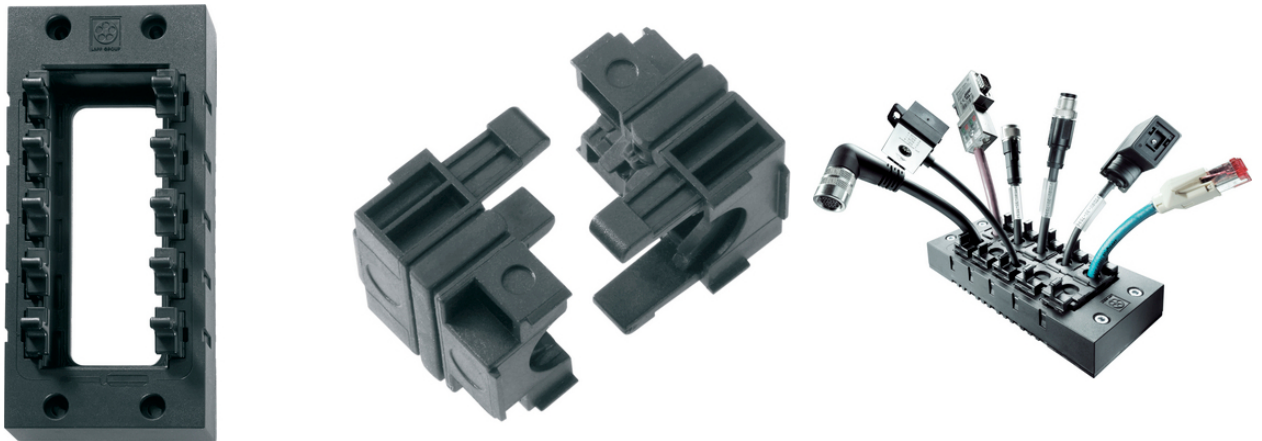


SKINTOP® CUBE

SKINTOP® CUBE, Sistem de etanșare pentru mai multe cabluri premufate, rezistent la ulei și rezistentă la vibrații a modulelor

Informații

Sistem inovator de blocare, pentru o gamă variată de diametre, ce oferă flexibilitate în asamblare
La demontarea cablului, modulul aferent se scoate din ramă iar aceasta rămâne fixată pe tabloul electric.



Gamă mare de strângere



Timpul de asamblare



Preluare optimă a efortului de tracțiune



Cerința de spațiu



Conector cu carcasa standard

Beneficii

Gamă de strângere variabilă
Fixarea modulului sigură la vibrații
Profil de blocare
Rezistent la ulei
Service ușor datorită asamblării / dezasamblării ușoare

Domeniul de utilizare

Pentru instalarea cablurilor premufate
Utilizat în zone în care mai multe cabluri și conductori trebuie introduși în carcase, cu cerințe de spațiu minime
Construcția tablourilor electrice de comandă și control
Instalații electronice
Tehnologii pentru automatizări

Ultima actualizare (24.04.2024)

©2024 Lapp Group - all rights reserved.

Managementul de produs <http://lappromania.lappgroup.com>

Puteți găsi informațiile tehnice curente în foaia de date corespunzătoare.

PN 0456 / 02_03.16

SKINTOP® CUBE

Normă de referință / aprobări

UL 50, UL 50E, CSA C22.2

UL 508 A pentru comenzile sistemului industrial (ex., dulapuri de comandă)

UL File No. E349737

Descrierea produsului

Sistemul SKINTOP® CUBE este format din cadrul SKINTOP® CUBE FRAME și din modulele de etanșare inserabile SKINTOP® CUBE MODULE.

Pentru decupațe pentru conectori industriali, cu găuri de prindere definite standard.

Pentru decupațe pentru conectori industriali cu 16 pini (36 x 86 mm)

Pentru decupațe pentru conectori industriali cu 24 pini (36 x 112 mm)

Notă

SKINTOP® CUBE MODULE 20x20 BLIND utilizabil ca modul gol sau pentru conductori de 1-3 mm

Pentru o mai bună rezistență la eforturile mecanice, fasciculul de cablu se poate fixa cu ajutorul bridelor

Date Tehnice

Clasificare ETIM 5:	ETIM 5.0 Class-ID: EC000240 ETIM 5.0 Descrierea clasei: treceri pentru cabluri
Clasificare ETIM 6:	ETIM 6.0 Clasă ID: EC000240 ETIM 6.0 Descrierea clasei: Intrare cablu
Certificări:	UL File No. E349737 Comportament în caz de incendiu conform UL94 HB (cadru) și V-0 (module)
Notă:	Dimensiunile de instalare și combinațiile posibile de module pot fi găsite în anexa T21
Material:	Rama: poliamidă ranforsată cu fibră de sticlă Garnitura ramei: CR Modulele clipsabile: polipropilenă specială Garnitura modului: LSE 2
Clasa de protecție:	IP 64
Gama de temperatură:	Dinamic: -20°C ÷ +80°C Static: între -40°C și +80°C

Observație

Fotografiile și grafica nu sunt la scară și nu reprezintă imagini detaliate ale produsului respectiv.

Prețurile sunt prețuri nete fără TVA și suprataxe. Comercializare către clienții parteneri de afaceri.

SKINTOP® CUBE

Articol nr.	Denumire articol / dimensiuni	Ø F mm	Număr maxim de execuții	Bucăți / UA
SKINTOP® CUBE rama				
52220000	SKINTOP® CUBE FRAME 16	-	8	1
52220001	SKINTOP® CUBE FRAME 24	-	10	1
SKINTOP® CUBE module clipsabile				
52220004	SKINTOP® CUBE MODULE 20x20 BLIND	1.0 - 3.0	-	5
52220002	SKINTOP® CUBE MODULE 20x20 Mic	4.0 - 6.0	-	5
52220003	SKINTOP® CUBE MODULE 20x20 Mare	6.0 - 9.0	-	5
52220040	SKINTOP® CUBE MODULE 20x20 AS-I BUS	-	-	5
52220005	SKINTOP® CUBE MODULE 40x40 Mic	9.0 - 12.0	-	5
52220006	SKINTOP® CUBE MODULE 40x40 Mare	12.0 - 16.0	-	5
52220007	SKINTOP® CUBE MODULE 40x40 Orb	-	-	5

Ultima actualizare (24.04.2024)

©2024 Lapp Group - all rights reserved.

Managementul de produs <http://appromania.lappgroup.com>

Puteți găsi informațiile tehnice curente în foaia de date corespunzătoare.

PN 0456 / 02_03_16

SKINTOP® CUBE

